

По вопросам продаж и поддержки обращайтесь: enm@nt-rt.ru; www.erman.nt-rt.ru

Астана: +7(7172)727-132 Архангельск: (8182)63-90-72 Белгород: (4722)40-23-64 Брянск: (4832)59-03-52 Владивосток: (423)249-28-31  
Волгоград: (844)278-03-48 Вологда: (8172)26-41-59 Воронеж: (473)204-51-73 Екатеринбург: (343)384-55-89 Иваново: (4932)77-34-06  
Ижевск: (3412)26-03-58 Казань: (843)206-01-48 Калининград: (4012)72-03-81 Калуга: (4842)92-23-67 Кемерово: (3842)65-04-62  
Киров: (8332)68-02-04 Краснодар: (861)203-40-90 Красноярск: (391)204-63-61 Курск: (4712)77-13-04 Липецк: (4742)52-20-81  
Магнитогорск: (3519)55-03-13 Москва (495)268-04-70 Мурманск: (8152)59-64-93 Набережные Челны: (8552)20-53-41  
Нижний Новгород: (831)429-08-12 Новокузнецк: (3843)20-46-81 Новосибирск: (383)227-86-73 Орел: (4862)44-53-42 Оренбург: (3532)37-68-04  
Пенза: (8412)22-31-16 Пермь: (342)205-81-47 Ростов-на-Дону: (863)308-18-15 Рязань: (4912)46-61-64 Самара: (846)206-03-16  
Санкт-Петербург: (812)309-46-40 Саратов: (845)249-38-78 Смоленск: (4812)29-41-54 Сочи: (862)225-72-31 Ставрополь: (8652)20-65-13  
Тверь: (4822)63-31-35 Томск: (3822)98-41-53 Тула: (4872)74-02-29 Тюмень: (3452)66-21-18 Ульяновск: (8422)24-23-59 Уфа (347)229-48-12  
Челябинск: (351)202-03-61 Череповец: (8202)49-02-64 Ярославль: (4852) 69-52-93

## ПРЕОБРАЗОВАТЕЛЬ ЧАСТОТЫ ERMAN E-9G / E-9P



## РУКОВОДСТВО ПО ЭКСПЛУАТАЦИИ

**ОПАСНОСТЬ!**

Невыполнение требований Руководства может привести к серьезным травмам, значительному материальному ущербу или стать причиной гибели людей.

**ВНИМАНИЕ!**

Невыполнение требований Руководства может привести к повреждению преобразователя частоты, сопряженного оборудования или к незначительным травмам.

**ТРЕБОВАНИЯ ТЕХНИКИ БЕЗОПАСНОСТИ**

**Внутри преобразователя частоты присутствует опасное для жизни напряжение. Перед снятием крышки следует отключить питание и подождать не менее 5 минут для полного разряда конденсаторов цепи постоянного тока.**

- К монтажу и обслуживанию допускается только квалифицированный персонал, имеющий допуск для работы в электроустановках до 1000 В.
- Монтаж должен быть выполнен в соответствии с требованиями Правил устройства электроустановок или действующего Технического регламента.
- Используйте изолированные индикаторы для проверки отсутствия опасных напряжений.
- Не прикасайтесь руками к силовым клеммам и клеммам управления. Используйте изолированный инструмент.
- Заземлите преобразователь частоты согласно требованиям настоящего Руководства, чтобы уменьшить риск поражения электрическим током.
- Не включайте преобразователь со снятой крышкой.

**Помните, что двигатель может запуститься автоматически при подаче питания**

**ТРЕБОВАНИЯ К ПОДКЛЮЧЕНИЮ**

К монтажу и обслуживанию допускается только квалифицированный персонал, имеющий допуск для работы в электроустановках до 1000 В

- Подключайте фазные провода сети только к клеммам R, S, T преобразователя. Подключение к другим клеммам приведет к выходу преобразователя из строя.
- Не замыкайте силовые клеммы между собой и на землю. Подключайте нейтраль только к клемме PE преобразователя и только для защитного зануления.
- Клеммы (+) и (-) предназначены только для подключения внешнего тормозного блока. При подключении соблюдайте полярность! Клемму (+) соедините с клеммой P, клемму (-) с клеммой N тормозного блока. Не подключайте нейтраль сети к клемме N!
- Клеммы +R и -R предназначены только для подключения внешнего тормозного резистора EA-R50, EA-R40, EA-R30 или EA-R20. Полярность подключения тормозного резистора не имеет значения.
- Преобразователь частоты формирует высокочастотное импульсное напряжение. Работа с емкостной нагрузкой может привести к резонансным явлениям, пробой изоляции и порче оборудования.
- Уберите все конденсаторы с двигателя и его цепей.
- Не подключайте фильтры радиопомех между преобразователем и двигателем, за исключением специальных моторных синус-фильтров.
- Кабель двигателя обладает паразитной емкостью. При длине кабеля свыше 20 м или при использовании экранированного/бронированного кабеля рекомендуется установка моторного дросселя.
- При длине кабеля двигателя свыше 50 м установка моторного дросселя обязательна. Также уменьшите несущую частоту и настройте параметры вольт-добавки для надежного запуска двигателя.
- При длине кабеля двигателя более 100 м устанавливайте более мощный преобразователь частоты.
- Преобразователь частоты имеет встроенные системы защиты от превышения токов и напряжений, но не может быть защищен от неправильного подключения. Будьте внимательны!

**СОДЕРЖАНИЕ**

1 Комплектация и упаковка .....	5
2 Требования к монтажу .....	7
3 Эксплуатационные ограничения .....	7
4 Утилизация.....	8
5 Установка и подключение.....	9
5.1 Требования к месту установки .....	9
5.2 Установка.....	9
5.3 Подключение .....	11
5.3.1 Заземление.....	11
5.3.2 Подключение силовых кабелей .....	12
5.3.3 Подключение кабелей управления.....	15
5.3.4 Электромагнитная совместимость.....	19
5.4 Пробный пуск.....	23
6 Работа с преобразователем.....	24
6.1 Способы управления .....	24
6.1.1 Запуск и остановка .....	24
6.1.2 Задание частоты.....	25
6.1.3 Режимы работы.....	25
6.2 Инструкции по работе с панелью управления ПЧ.....	26
7 Параметры преобразователя .....	29
7.1 Режим управления и задания частоты .....	29
7.2 Модуляция и вольт-частотные характеристики .....	30
7.3 Разгон и торможение, функции защит .....	31
7.4 Функции входов .....	32
7.5 Функции выходов .....	33
7.6 Дополнительные функции .....	33
7.7 Параметры ПИД-регулятора .....	34
7.8 Параметры ПЛК.....	35
7.9 Параметры колебательного режима.....	36
7.10 Общие настройки.....	36
7.11 Заводские параметры.....	37
8 Настройка ПЧ .....	38
8.1 Вольт-частотные характеристики.....	38

8.2 Базовые настройки .....	39
8.3 Программируемый логический контроллер.....	39
8.4 ПИД-регулятор .....	39
8.5 Функции входов и выходов.....	40
8.6 Последовательный порт RS-485.....	42
8.7 Меню аварий .....	43
9 Возможные проблемы и их устранение .....	44
10 Техническое обслуживание .....	45
10.1 Ежедневное обслуживание.....	46
10.2 Периодическое обслуживание .....	46
10.3 Замена компонентов .....	47
10.4 Хранение .....	47
11 Принадлежности .....	48
11.1 Тормозные устройства .....	48
11.2 Дроссели .....	49
11.3 Программное обеспечение.....	50
11.4 Вынос панели управления .....	50
12 Характеристики .....	51

## 1 КОМПЛЕКТАЦИЯ И УПАКОВКА

Пожалуйста, проверьте полученный Вами преобразователь частоты (ПЧ) в следующем порядке:

- Проверьте соответствие заказу обозначения модели на шильдике ПЧ.
- Проверьте ПЧ на предмет внешних повреждений в результате транспортировки. Не устанавливайте поврежденный ПЧ, обратитесь к поставщику.
- Проверьте, не ослабла ли затяжка наружных винтов крепления ПЧ. При необходимости подтяните винты отверткой соответствующего типоразмера.
- Проверьте комплектность поставки. Базовый комплект поставки включает в себя упакованный ПЧ и настоящее Руководство по эксплуатации. Пожалуйста, определите комплектность по сопроводительным документам.

Шильдик расположен на корпусе изделия с правой стороны. Внешний вид шильдика должен соответствовать рисунку:



*Рисунок 1 – Шильдик изделия*

Обозначение модели ПЧ расшифровывается следующим образом:

Обозначение серии	Номинальная мощность	Номинальное напряжение	Исполнение
E-9G: ПЧ общего назначения	3R7: 3,7 кВт	Входное напряжение: Т4: ~ 380 В 50 Гц 3Ф  Выходное напряжение: ~ 380 В 0~400 Гц 3Ф (9G) ~ 380 В 0~400 Гц 3Ф (93)	Нет обозначения: настенное  С: напольное
	5R5: 5,5 кВт		
	7R5: 7,5 кВт		
	011: 11 кВт		
	015: 15 кВт		
	018: 18,5 кВт		
	022: 22 кВт		
	030: 30 кВт		
	037: 37 кВт		
	045: 45 кВт		
E-9P: ПЧ для насосов и вентиляторов	055: 55 кВт		
	075: 75 кВт		
	090: 90 кВт		
	110: 110 кВт		
	132: 132 кВт		
	160: 160 кВт		
	200: 200 кВт		
	220: 220 кВт		
	250: 250 кВт		
	280: 280 кВт		
315: 315 кВт			
355: 355 кВт			
400: 400 кВт			

Пример:

**E-9G-011T4:** преобразователь частоты серии E-9G (общего назначения) мощностью 11 кВт с питанием от трехфазной сети переменного тока 380 В 50 Гц.

**E-9P-011T4:** преобразователь частоты серии E-9P (насосно-вентиляторная серия) мощностью 11 кВт с питанием от трехфазной сети переменного тока 380 В 50 Гц.

ПЧ серии E-9G / E-9P мощностью до 15 кВт включительно имеют встроенный тормозной прерыватель. ПЧ мощностью 18 кВт и выше при необходимости комплектуются внешним тормозным блоком-прерывателем EA-9U-RDB на напряжение 630-720 В. Тормозные резисторы должны подключаться к клеммам тормозного блока (см. главу 6 «Установка и подключение»). Номинальный ток тормозного блока и номиналы тормозных резисторов должны соответствовать мощности ПЧ и требуемой интенсивности торможения (см. таблицу в главе 11 «Принадлежности»).

## 2 ТРЕБОВАНИЯ К МОНТАЖУ



- Не устанавливайте ПЧ рядом с легковоспламеняющимися, горючими или взрывоопасными материалами.
- Не устанавливайте ПЧ, если в помещении возможно наличие взрывоопасных газов или воздушных взвесей.
- Не устанавливайте ПЧ в помещениях с повышенной влажностью, не прикасайтесь к ПЧ влажными руками.

- Не устанавливайте ПЧ под водопроводными трубами, которые могут протечь и залить ПЧ.
- Не устанавливайте ПЧ под воздействием прямых солнечных лучей.
- Устанавливайте ПЧ только на негорючей поверхности.
- Несущие конструкции должны выдерживать вес ПЧ.
- Тщательно затягивайте клеммы.
- Изолируйте оголенные участки провода.
- Во избежание короткого замыкания не допускайте попадания металлических предметов внутрь ПЧ.
- Производите обслуживание ПЧ только после разряда конденсаторов. Индикатор «CHARGE» должен погаснуть. Убедитесь в отсутствии напряжения с помощью измерительных приборов.
- Если ПЧ не эксплуатировался более шести месяцев подряд, то перед тем, как включать прибор в сеть ~380 В произведите включение прибора в сеть ~220 В (фаза-нейтраль) на 10 минут. Для этого подключите фазу и нейтраль сети к клеммам R, T ПЧ. Индикатор "CHARGE" должен светиться.
- Замена компонентов ПЧ должна производиться персоналом предприятия-изготовителя или авторизованного сервисного центра.

## 3 ЭКСПЛУАТАЦИОННЫЕ ОГРАНИЧЕНИЯ



ПЧ генерирует высокочастотное импульсное модулированное напряжение, что обуславливает несколько больший нагрев, шум и вибрации двигателя, чем при работе от сети, а также большее падение напряжения на силовых кабелях.

- Проверьте сопротивление изоляции обмоток двигателя мегомметром перед тем, как подключать его к ПЧ. Сопротивление изоляции должно быть не менее 5 МОм при испытательном напряжении 500 В. Обязательно произведите проверку после длительного хранения двигателя.
- Используйте клавиатуру или клеммы управления, чтобы пустить или остановить двигатель. Не останавливайте двигатель, отключая ПЧ от сети, это приводит к перегрузке конденсаторов.
- Не отключайте двигатель при запущенном ПЧ. Размыкание цепи импульсного тока при индуктивной нагрузке приведет к дуговому разряду и выходу ПЧ из строя.
- Привод может входить в резонанс на определенных частотах вращения. Настройте параметры ПЧ для пропуска этих частот.
- Двигатель может работать в генераторном режиме. ПЧ может отключаться с аварией «Перенапряжение» при торможении высокоинерционной нагрузки или при быстрой остановке. В этом случае увеличьте время торможения или используйте тормозные блоки и тормозные резисторы.
- ПЧ имеет функцию ограничения напряжения при торможении. При отсутствии тормозных устройств и высокоинерционной нагрузке время торможения будет автоматически увеличиваться.



## **ЭКСПЛУАТАЦИОННЫЕ ОГРАНИЧЕНИЯ (продолжение)**

- Если между ПЧ и двигателем установлен контактор, примите меры к тому, чтобы коммутация производилась только при остановленном ПЧ, в противном случае возможно его повреждение. Используйте релейную блокировку и выход «РАБОТА» ПЧ.
- Привод может работать с низкой частотой вращения. Для работы с нагрузкой на низкой частоте предусмотрите дополнительное охлаждение двигателя.
- Привод может работать с частотой выше номинальной. Удостоверьтесь, что подшипники двигателя и механическая передача выдерживают повышенные обороты.
- Не подключайте конденсаторы или варисторы к выходу ПЧ для коррекции коэффициента мощности или смещения фаз. Напряжение на выходе ПЧ имеет импульсную форму с высокой крутизной фронта.
- Не используйте трехфазный ПЧ при отсутствии или значительном перекосе фаз питания. Если перекос фазных напряжений составляет более 10%, номинальная мощность и ток на выходе ПЧ должны быть понижены на 20% во избежание перегрузки конденсаторов цепи постоянного тока.
- ПЧ имеет функцию ограничения тока при разгоне. При перегрузке время разгона будет автоматически увеличиваться. Если двигатель не развивает полных оборотов, проверьте состояние привода и силовых кабелей. Контролируйте ток через меню ПЧ, настройте параметры вольт-частотной характеристики и ограничения тока при разгоне.
- При большой длине кабеля двигателя падение напряжения на кабеле может препятствовать надежному запуску двигателя. В этом случае ПЧ не будет поднимать частоту выше 10 Гц. Контролируйте ток ПЧ и настройте параметры вольт-добавки.
- Запрещается использовать ПЧ при напряжении сети, не входящем в диапазон номинальных значений. При необходимости используйте соответствующие регулирующие устройства.
- Не превышайте номинальные значения напряжений и токов для клемм управления.
- При установке ПЧ на высоте более 1000 м над уровнем моря следует оставлять запас мощности в размере 1% на каждые дополнительные 100 м высоты. Не устанавливайте ПЧ на высоте более 4000 м над уровнем моря.

## **4 УТИЛИЗАЦИЯ**

ПЧ должен утилизироваться как промышленные отходы. При утилизации ПЧ учитите следующие факторы:

- электролитические конденсаторы могут взорваться при сжигании;
- горение пластиковых деталей может сопровождаться выделением ядовитых газов;
- ПЧ содержит значительное количество цветных металлов, подвергаемых переработке.

## 5 УСТАНОВКА И ПОДКЛЮЧЕНИЕ

### 5.1 ТРЕБОВАНИЯ К МЕСТУ УСТАНОВКИ

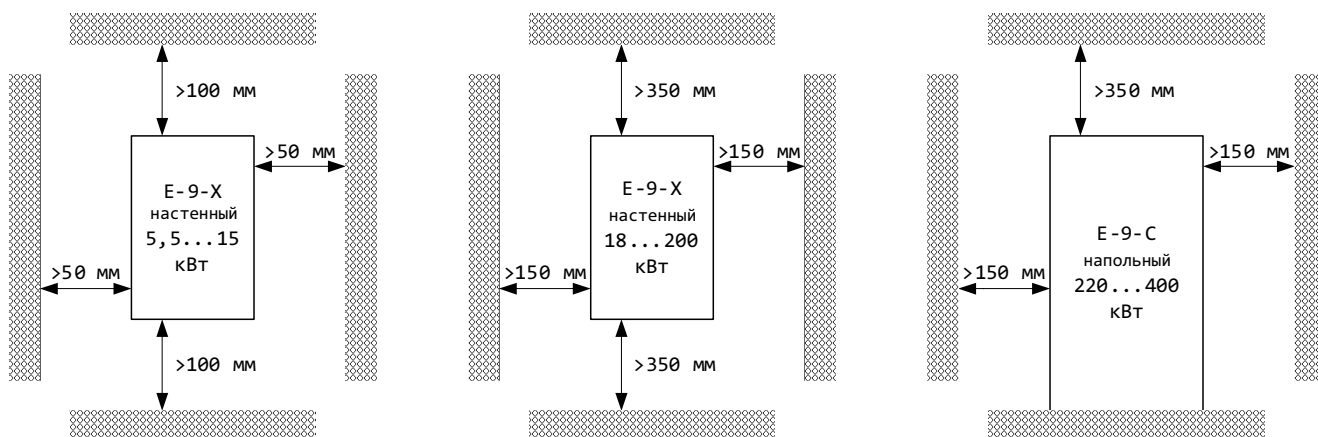


- ПЧ должен быть установлен вертикально.
- Во время установки накройте ПЧ чехлом для защиты от пыли и металлической стружки. Снимите чехол после установки.
- Температура окружающей среды должна быть от минус 10°C до +50°C.
- Если температура находится в диапазоне +40°C...+50°C, то номинальная мощность ПЧ должна быть снижена на 20%, также рекомендуется обеспечить дополнительное охлаждение.
- В месте установки ПЧ должна быть свободная циркуляция воздуха. Если ПЧ установлен в замкнутом объеме, должна быть установлена приточно-вытяжная вентиляция.
- Относительная влажность должна быть менее 90%, без конденсата.

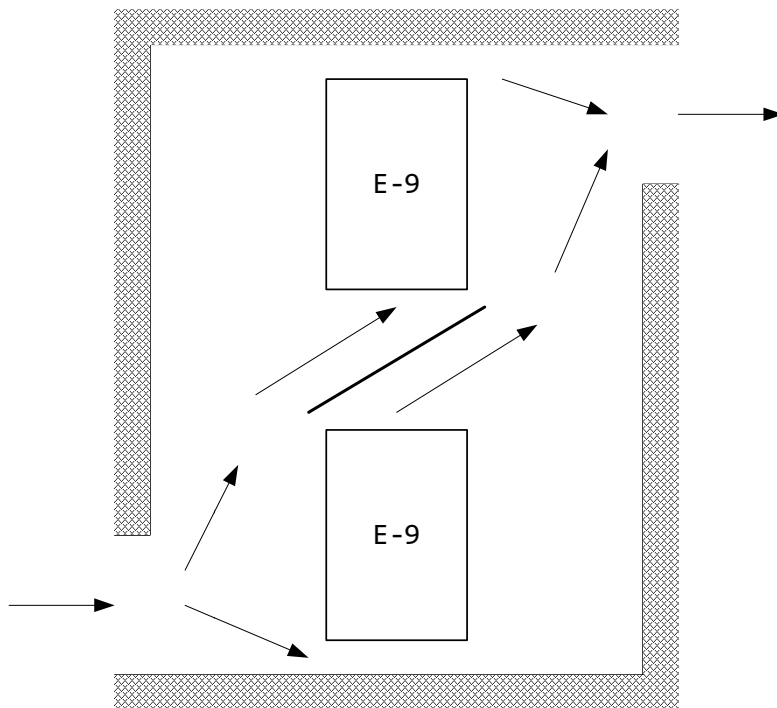
**5.1.1 Отсутствие прямых солнечных лучей, металлической, угольной или иной токопроводящей пыли, агрессивных или взрывоопасных сред.**

### 5.2 УСТАНОВКА

Для обеспечения надлежащего охлаждения устанавливайте ПЧ вертикально с зазорами до стенок шкафа и другого оборудования. Надежно закрепите ПЧ на стене через монтажные отверстия.



При установке двух ПЧ вертикально один над другим между ними необходимо установить пластину для разделения потоков воздуха, чтобы нагретый воздух от нижнего ПЧ не попадал в систему охлаждения верхнего ПЧ. Не устанавливайте ПЧ один над другим, если их мощность превышает 15 кВт.



### 5.3 ПОДКЛЮЧЕНИЕ

#### 5.3.1 Заземление



- Подключите клемму РЕ ПЧ к контуру заземления. Запрещается заземлять посторонние устройства на клемму РЕ ПЧ.
- Каждый ПЧ должен подключаться к контуру заземления собственным проводом.
- Площадь сечения заземляющего провода должна быть выбрана в соответствии с действующими нормами.
- Сопротивление заземления должно быть не более 20 Ом для ПЧ на номинальное напряжение 220 В и не более 10 Ом для ПЧ на номинальное напряжение 380 В.
- Заземлите корпус двигателя отдельным проводом.
- Подключите клемму РЕ фильтра электромагнитных помех и клемму G тормозного блока (если имеется) к контуру заземления.

- Кабели заземления должны иметь минимальную длину.
- Если различное оборудование заземлено в одной точке, то токи утечки могут стать источником помех, влияющим на всю систему. Разделяйте точки заземления ПЧ и прочего оборудования.
- Крепежные болты могут использоваться для уменьшения импеданса заземления. Зачистите болты от краски и соедините их проводником минимальной длины с контуром заземления. Используйте крепежные шайбы с насечкой.
- Для минимизации помех кабели заземления и питания прокладывайте отдельно от контрольных кабелей.
- Для защиты ПЧ от коммутационных помех в сети электропитания рекомендуется установка сетевого УЗИП класса II.
- Соедините клемму РЕ и болт заземления двигателя отдельным проводом.

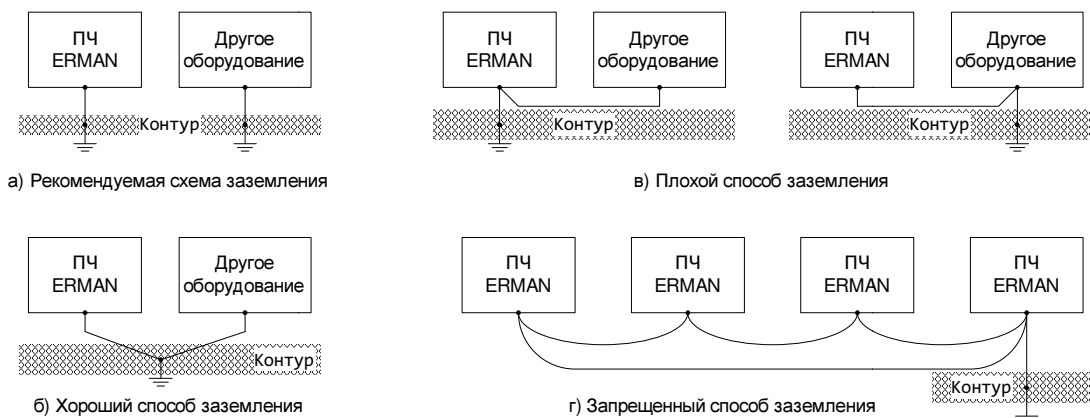


Рисунок 2 – Способы заземления

**5.3.2 Подключение силовых кабелей**



- **БУДЬТЕ ВНИМАТЕЛЬНЫ ПРИ ПОДКЛЮЧЕНИИ СИЛОВЫХ КАБЕЛЕЙ!**
- Не прикасайтесь к силовым клеммам ПЧ, не убедившись в отсутствии опасного напряжения с помощью изолированных индикаторов или измерительных приборов!
- Отключите питание и дождитесь, пока погаснут индикаторы. Разряд конденсаторов может занять до 10 минут.
- Тщательно проверяйте подключение цепей заземления.
- Тщательно обжимайте кабельные наконечники. Проверяйте качество обжима
- Тщательно затягивайте силовые клеммы. Плохо затянутое соединение будет греться.
- Проверьте соответствие напряжения сети номинальному напряжению ПЧ перед подключением.



- Подключайте сетевое питание только к клеммам R, S, T. Чередование фаз не имеет значения, ПЧ выпрямляет напряжение.
- Подключайте фазы двигателя только к клеммам U, V, W. Чередование фаз не имеет значения, направление вращения двигателя выбирается в меню ПЧ.
- Подключайте нейтраль сети или защитное заземление только к клемме PE.
- Не замыкайте силовые клеммы с корпусом ПЧ и землей.
- Не отключайте двигатель при запущенном ПЧ.
- Если обмотки двигателя соединены по схеме "Y", не подключайте среднюю точку звезды.
- Клеммы ПЧ 5,5 кВт и выше не предназначены для подключения кабеля без кабельных наконечников.

**ПОДКЛЮЧАЙТЕ В СООТВЕТСТВИИ С МАРКИРОВКОЙ КЛЕММ ПЧ:**

Клеммы <b>R, S, T</b> .....	три фазы питающей сети ~380 В 50 Гц
Клеммы <b>U, V, W</b> .....	три фазы питания двигателя
Клеммы <b>(+), (-)</b> .....	подключение тормозного блока
Клеммы <b>(+), BR</b> .....	подключение тормозного резистора
Клемма <b>PE</b> .....	защитное заземление/зануление

Поперечное сечение кабеля и номиналы токов коммутационных аппаратов должны быть выбраны в соответствии с таблицей:

Модель ПЧ	Номиналы токов, А			Сечение медного кабеля, мм <sup>2</sup>		
	ПЧ	Автомат	Контактор	Питания	Двигателя	Управления
E-9G (9P)-5R5T4	13	25	16	3..4	4	0,35...1,5
E-9G (9P)-7R5T4	17	25	20	4..6	4..6	
E-9G (9P)-011T4	25	40	25	6..10	6..10	
E-9G (9P)-015T4	32	40	40	6..10	10	
E-9G (9P)-018T4	38	63	40	10..16	10..16	
E-9G (9P)-022T4	45	63	63	10..16	16	
E-9G (9P)-030T4	60	100	100	16..25	16..25	
E-9G (9P)-037T4	75	125	100	16..25	25	
E-9G (9P)-045T4	90	125	125	25..35	25..35	
E-9G (9P)-055T4	110	160	160	35	35	
E-9G (9P)-075T4	150	200	160	50	50	
E-9G (9P)-093T4	180	250	200	50..70	50..70	
E-9G (9P)-110T4	215	315	250	70	70	
E-9G (9P)-132T4	260	400	315	70..95	70..95	
E-9G (9P)-160T4	310	400	315	95	95	
E-9G (9P)-185T4	350	630	400	120	120	
E-9G (9P)-200T4	380	630	400	120	120	
E-9G (9P)-220T4	420	630	630	70x2	70x2	
E-9G (9P)-245T4	470	630	630	70x2	70x2	
E-9G (9P)-280T4	530	800	630	95x2	95x2	
E-9G (9P)-315T4	600	800	630	120x2	120x2	
E-9G (9P)-355T4	660	1000	800	120x2	120x2	
E-9G (9P)-400T4	750	1000	800	150x2	150x2	

Номинальная мощность ПЧ должна быть снижена при значительной длине кабеля двигателя или при его чрезмерном поперечном сечении, т.к. емкость кабеля зависит от длины и поперечного сечения.

#### Назначение силовых клемм ПЧ:

Клемма	Назначение
R, S, T	Ввод питания трехфазного ПЧ, ~ 380 В 50 Гц
U, V, W	Выход ПЧ для подключения двигателя
(+), (-)	Клеммы для подключения внешнего тормозного блока
(+), BR	Клеммы для подключения внешнего тормозного резистора
G	Клемма заземления

Силовые клеммы ПЧ различной мощности расположены следующим образом:

Расположение силовых клемм ПЧ мощностью 5,5...15 кВт	R S T G (+) (-) PB U V W
Расположение силовых клемм ПЧ мощностью 18...75 кВт	R S T G (+) (-) U V W
Расположение силовых клемм ПЧ мощностью 93 кВт и выше(вариант 1)	R S T U V W G (+) (-)
Расположение силовых клемм ПЧ мощностью 93 кВт и выше (вариант 2)	R S T G U V W (+) (-)

**Типовые схемы подключения силовых кабелей**

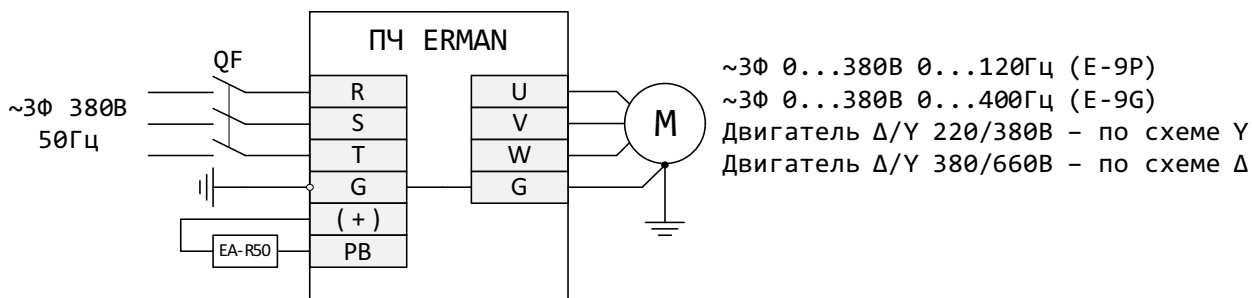


Рисунок 3 – Подключение ПЧ мощностью 5,5...15 кВт с тормозным резистором

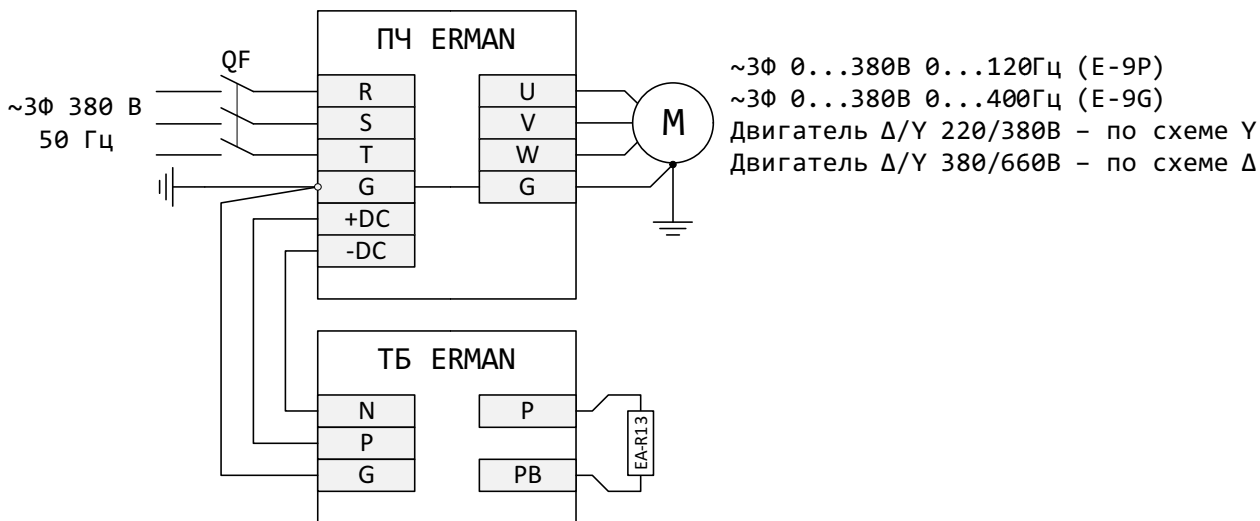


Рисунок 4– Подключение ПЧ мощностью 18 кВт и выше с тормозным резистором, подключенным через тормозной блок

При пробном запуске убедитесь, что при подаче команды «ПУСК» двигатель вращается в правильном направлении. Изменить направление можно, поменяв местами любые два провода в кабеле двигателя или настроив параметр **F046**.

### 5.3.3 Подключение кабелей управления

Длина сигнальных кабелей не должна превышать 50 м. Сигнальные кабели должны быть проложены на расстоянии не менее 30 см от силовых кабелей. Используйте экранированную витую пару для сигналов 4~20 мА и 0~10 В. Рекомендуется использовать кабель типа МКЭШ 2х0,35 или аналогичный. Оплетка экранированного кабеля должна соединяться с металлическим корпусом ПЧ кабельными зажимами.

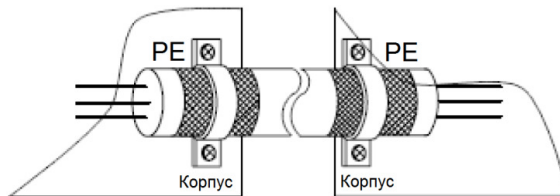


Рисунок 5 – Способ крепления кабеля

Клеммы управления ПЧ расположены следующим образом:

V10	VG	VFB	VFA	FM	COM	X2	X4	X6	FREE	COM	Y1	TA1	TC1	TB2
IG	IFB	IFA	CM	GND	X1	X3	X5	RST	FOR	+24V	Y2	TB1	TA2	TC2

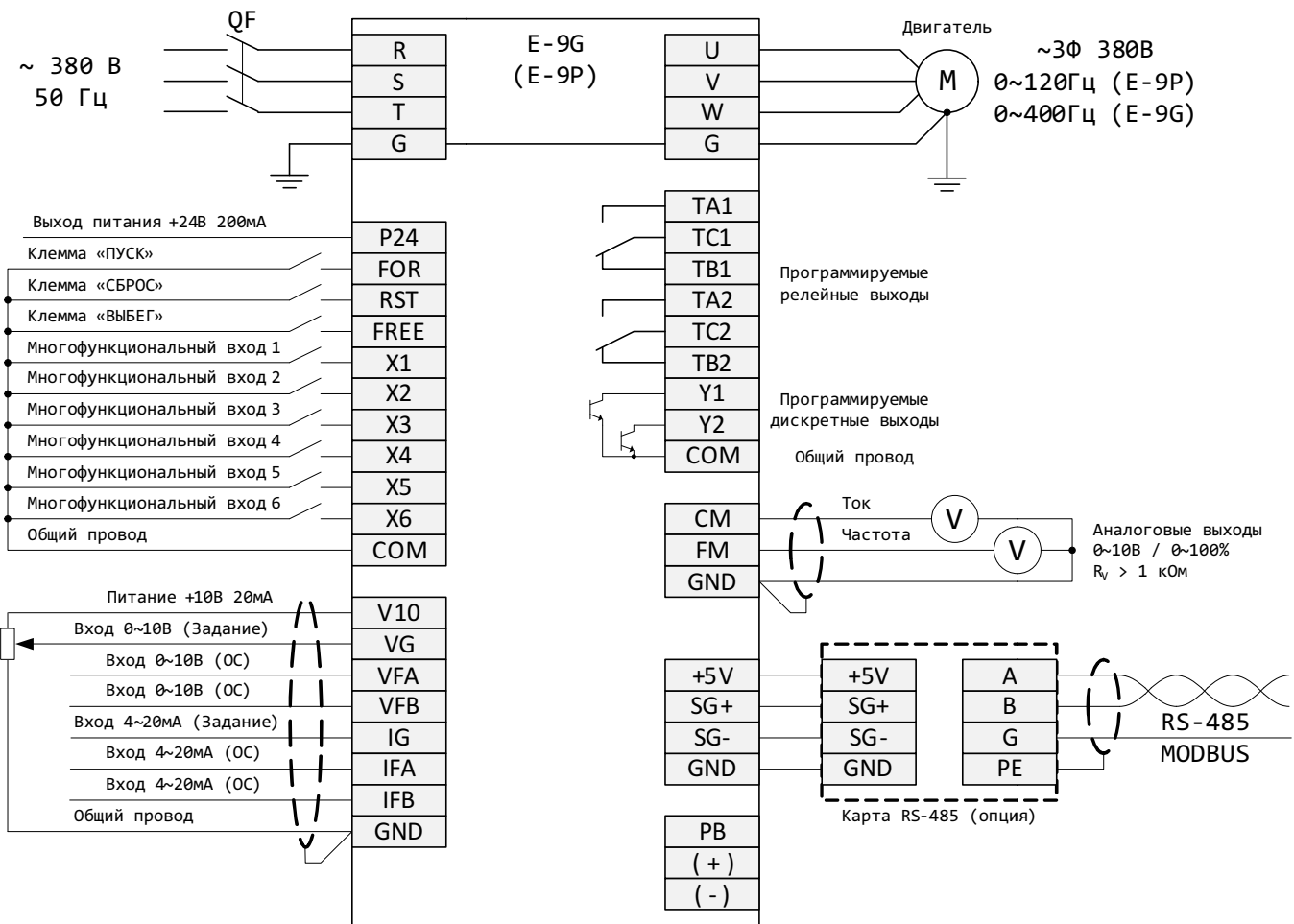
Клемма	Описание функций	Характеристики
V10	Опорный источник питания аналоговых входов	10В 20мА
VG	Вход сигнала задания частоты/уставки 0 ~ 10В	$R_{BX} = 100кОм$
VFA, VFB	Входы сигнала обратной связи 0 ~ 10В	$R_{BX} = 27кОм$
IG	Вход сигнала задания частоты/уставки 0 ~ 20мА / 4 ~ 20мА	$R_{BX} = 250Ом$
IFA, IFB	Входы сигнала обратной связи 0 ~ 20мА / 4 ~ 20мА	$R_{BX} = 250Ом$
CM	Аналоговый выход "Нагрузка" 0 ~ 10В / 0 ~ 200%	
FM	Аналоговый выход "Частота" 0 ~ 10В / 0 ~ F015	
GND	Общий провод аналоговых входов	
COM	Общий провод дискретных входов*	
X1...X6	Программируемые дискретные входы <b>F060...F065</b>	24В 50мА
RST	Вход "СБРОС"	24В 50мА
FREE	Вход "ВЫБЕГ"	24В 50мА
FOR	Вход "ПУСК"	24В 50мА
+24V	Источник питания дискретных входов**	24В 200мА
COM	Общий провод дискретных выходов и выхода +24V*	
Y1, Y2	Программируемые выходы «открытый коллектор» <b>F072, F073</b>	24В 50мА
TA1/TB1/TC1	Программируемые релейные выходы <b>F070, F071</b>	~250В 3А
TA2/TB2/TC2		

Примечания:

- \* Клеммы COM соединены внутри ПЧ;
- \*\* Для питания внешнего датчика установите перемычку GND-COM.



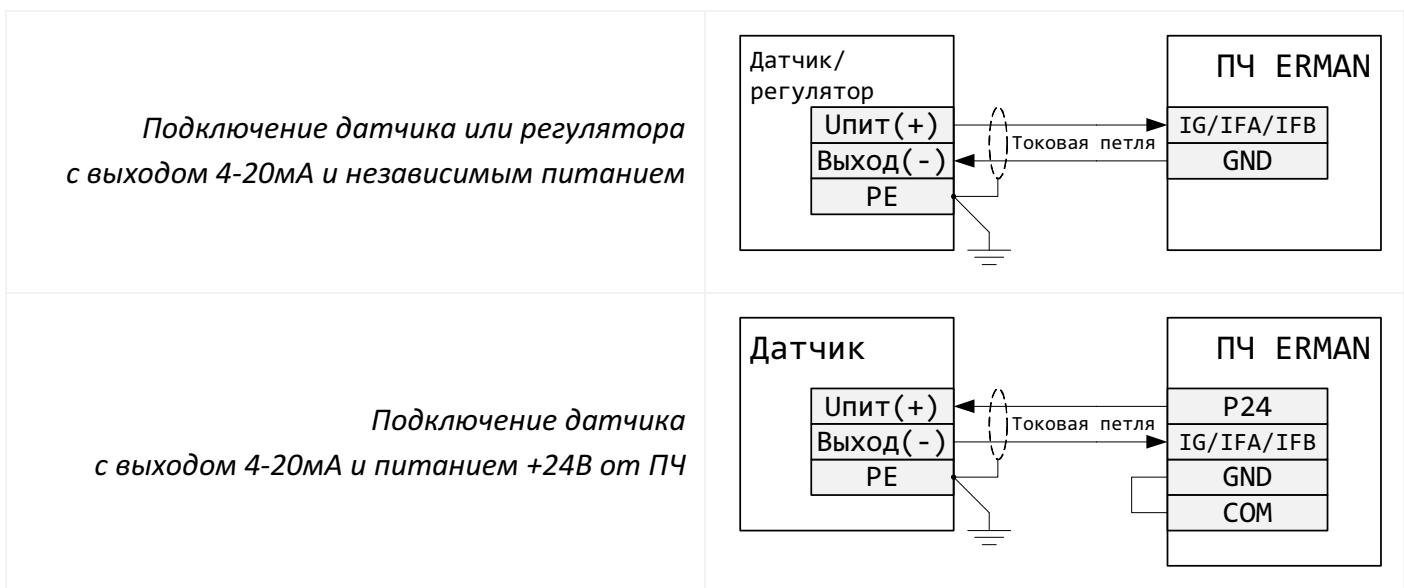
**Типовые схемы подключения кабелей управления**



**Примечание:**

– Общие провода COM и GND не связаны внутри ПЧ.

**Подключение аналоговых входов IG, IFA, IFB, VG, VFA, VFB:**



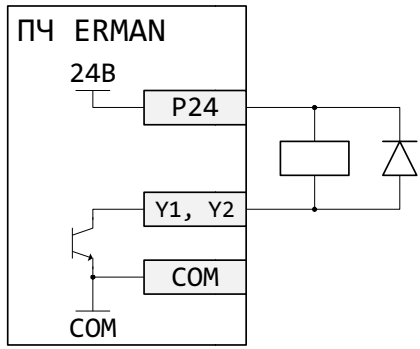
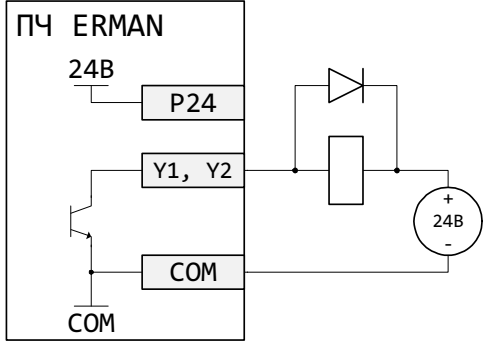
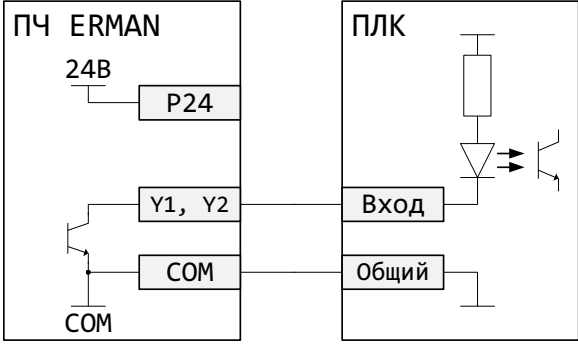
**Подключение аналоговых входов IG, IFA, IFB, VG, VFA, VFB:**

<p><i>Подключение датчика 4-20мА с питанием от отдельного источника</i></p>	
<p><i>Подключение внешнего потенциометра для задания частоты</i></p>	
<p><i>Подключение внешнего регулятора частоты с выходом 0-10В и независимым питанием</i></p>	
<p><i>Подключение датчика с выходом 0-10В и питанием +10В от ПЧ</i></p>	
<p><i>Подключение датчика с выходом 0-10В и питанием +24В от ПЧ</i></p>	

**Подключение дискретных входов FOR, FREE, RST, X1...X6:**

<p><i>Подключение входов типа «сухой контакт» со встроенным источником питания +24В</i></p>	
<p><i>Подключение входов типа «открытый коллектор NPN» со встроенным источником питания +24В</i></p>	

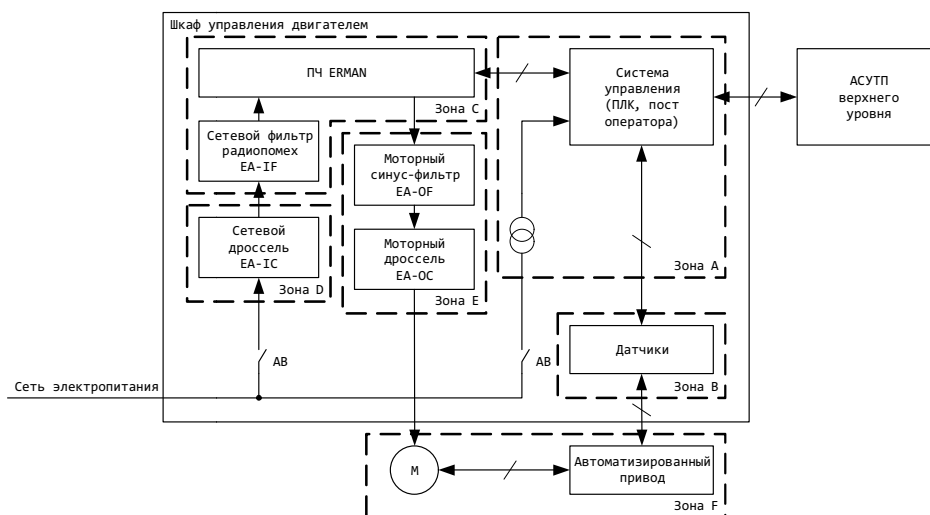
**Подключение программируемых дискретных выходов Y1, Y2:**

<p><i>Подключение выходов Y1, Y2 к внешнему реле со встроенным источником питания +24В</i></p>	
<p><i>Подключение выходов Y1, Y2 к внешнему реле с внешним источником питания +24В</i></p>	
<p><i>Подключение выходов Y1, Y2 ко входу устройства автоматики с независимым питанием</i></p>	

### 5.3.4 Электромагнитная совместимость

ПЧ ERMAN разработаны в соответствии со стандартом ГОСТ Р 51524 (МЭК 61800-3) «Совместимость технических средств электромагнитная. Системы электрического привода с регулируемой скоростью вращения. Требования и методы испытаний». Для обеспечения наилучшей электромагнитной совместимости, установите ПЧ в соответствии с приведенными ниже рекомендациями.

Если ПЧ, датчики и система управления установлены в одном шкафу, электромагнитные помехи должны подавляться на вводе питания в шкаф с помощью фильтра радиопомех и сетевого дросселя. Более эффективным методом является физическое разделение источника и приемника помехи, что должно быть учтено при проектировании шкафа. Источниками помех являются ПЧ, тормозной блок и силовые коммутационные аппараты. Приемниками помех являются устройства автоматизации, датчики и клеммы управления ПЧ. Рекомендуемый способ размещения устройств в шкафу показан на рисунке:



**Примечания:**

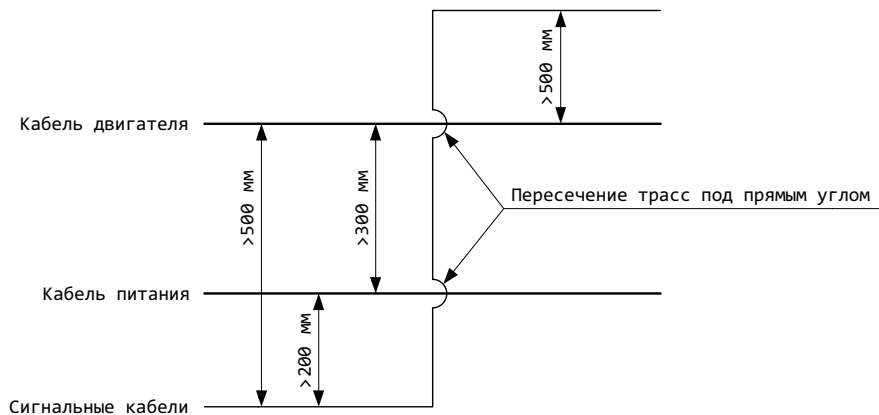
- В зоне А должны быть расположены устройства автоматики и управления и их источники питания.
- В зоне В должны быть расположены датчики.
- В зоне С должны размещаться устройства – источники помех: ПЧ, сетевой фильтр радиопомех, тормозной блок и контакторы.
- В зоне D должны размещаться сетевой ввод в шкаф и сетевой дроссель.
- Зона E предназначена для размещения моторного синус-фильтра, моторного дросселя и силовой проводки двигателя.
- Зона F предназначена для установки двигателя и исполнительных механизмов.

Зоны должны быть разнесены в объеме шкафа не менее, чем на 20 см. Разделение зон должно быть выполнено в виде заземленных металлических пластин для уменьшения влияния перекрестных помех. Кабели разного назначения должны быть проложены в отдельных кабель-каналах. Между зонами могут устанавливаться устройства защиты интерфейсов от импульсных помех (УЗИП).

Болт заземления двигателя должен быть соединен с клеммой РЕ ПЧ четвертым проводом в кабеле двигателя. Если кабель двигателя экранирован, либо проложен в стальной трубе, экран либо труба должны быть заземлены с обеих сторон. Для надежного контакта цепей заземления рекомендуется использовать крепежные шайбы с насечкой.

Сигнальные кабели 0-10 В, 4-20 мА и RS-485 должны быть экранированы. Экраны сигнальных кабелей должны заземляться с одной стороны, предпочтительно на удаленной от ПЧ стороне. Избегайте случайных контактов кабельных экранов с металлическими деталями, корпусами шкафов и т.д., так как это может приводить к сбоям в работе оборудования вследствие действия помех.

Чтобы избежать перекрестных наводок, рекомендуется силовой кабель двигателя прокладывать отдельно от кабеля питания и сигнальных кабелей. При параллельной укладке длинных участков кабеля сигнальные кабели должны размещаться на расстоянии не менее 30 см от силовых кабелей и пересекать кабели питания перпендикулярно:



**Применение фильтра радиопомех.**

Фильтр радиопомех EA-IF применяется для оборудования, являющегося источником помех в широком диапазоне частот. Фильтр подавляет как высокочастотные помехи, приходящие из сети электропитания, так и помехи, создаваемые ПЧ при работе. Применение фильтра радиопомех необходимо для соблюдения требований стандартов по ЭМС и в случаях работы ПЧ совместно с приборами автоматики, учета ресурсов и приемопередающей радиоаппаратурой.

Типичные ошибки при использовании фильтров радиопомех:

- Фильтр установлен слишком далеко от ПЧ. Устанавливайте фильтр как можно ближе к вводу сетевого питания в корпус ПЧ.
- Слишком длинный кабель между фильтром и ПЧ. Длина силового кабеля между фильтром и ПЧ должна быть минимальной.
- Входной и выходной кабели фильтра расположены слишком близко. Кабели должны быть максимально разнесены для уменьшения емкостной связи между ними.
- Неправильное заземление ПЧ и фильтра. Клемма PE ПЧ должна быть соединена со специальной клеммой заземления на корпусе фильтра, которая, в свою очередь, должна соединяться с контуром заземления или нейтральным проводником сети.
- Заземление фильтра одним проводом дает неполный эффект. Существенно лучший результат можно получить, установив фильтр на общей металлической панели в непосредственной близости от ПЧ и обеспечив надежный контакт между панелью и металлическими корпусами ПЧ и фильтра с помощью шайб с насечкой.
- Неправильное заземление двигателя. Болт заземления двигателя должен быть соединен с клеммой PE ПЧ.

**Снижение уровня кондуктивных помех.**

При работе ПЧ, как и любой другой импульсной техники неизбежно возникают электромагнитные помехи. Если помехи от самого ПЧ могут быть значительно снижены за счет установки фильтра радиопомех, то уровень помех от силовых кабелей в основном определяется способом их укладки. В большинстве случаев именно силовые кабели являются основным источником электромагнитных помех в системе управления двигателем. Снизить уровень кондуктивных помех от кабеля двигателя можно, установив моторный дроссель и проложив силовой кабель двигателя в металлической трубе. Также уровень наводок значительно снижается, если расстояние между силовыми и сигнальными кабелями превышает 30 см.

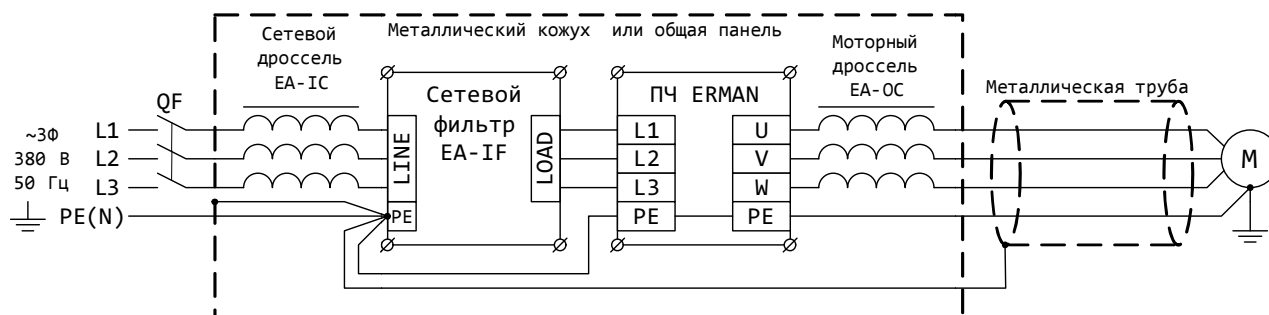


Рисунок 6 – Снижение уровня высокочастотных помех

Увеличение длины кабеля двигателя приводит к утечкам высокочастотных токов через емкость кабеля и к увеличению выходного тока ПЧ. Прочие устройства также могут подвергаться влиянию токов утечки, возвращающихся в ПЧ по металлоконструкциям и цепи заземления. Чтобы уменьшить утечки, соедините проводом клемму PE ПЧ с болтом заземления двигателя и выберите несущую частоту ПЧ:

*Ограничение частоты модуляции в зависимости от длины кабеля*

Длина кабеля	До 20 м	От 20 до 50 м	От 50 до 100 м	Свыше 100 м
Частота модуляции	До 5 кГц	До 5 кГц	До 3 кГц	До 2 кГц
Моторный дроссель	Не обязателен	Рекомендуется	Обязателен	



- При длине кабеля двигателя более 50 м используйте моторный дроссель. При длине кабеля двигателя более 100 м используйте более мощный ПЧ и уменьшите несущую частоту до 2 кГц.
- Настройте параметры вольт-добавки при пуске.

## 5.4 ПРОБНЫЙ ПУСК



По умолчанию запуск, остановка и задание частоты ПЧ производится с панели оператора., Настройте параметры **F003**, **F004**, **F005**, чтобы выбрать способ управления ПЧ.

Установите и подключите ПЧ в соответствии с рекомендациями настоящего Руководства. Проверьте правильность подключения силовых цепей. Включите сетевое питание ПЧ. В течение нескольких секунд будет происходить зарядка конденсаторов, на дисплее отобразится мигающая псевдографика, затем **L.U.** и сработает реле. Инициализация завершена, если дисплей показывает параметры состояния ПЧ.

Выберите тип нагрузки (параметр F194), затем введите значение 1 в параметр F193 и нажмите клавишу SET, чтобы загрузить предустановленные значения для разных типов нагрузок (вентилятор, насос, дымосос, конвейер и т.д.).

Выберите подходящие время разгона и торможения **F019** и **F020**. Для высокоинерционной нагрузки (вентилятор, дымосос, сепаратор и т.д.), а также для мощных насосов время разгона и торможения может достигать до нескольких минут. Правильный выбор времени разгона и торможения влияет на безаварийную работу ПЧ. В некоторых случаях без тормозных резисторов остановка двигателя возможна только путем свободного выбега.

По умолчанию выбран режим управления ПЧ с панели. ПЧ запустится, если нажать клавишу FOR. Частота регулируется вращением потенциометра на панели управления. Произведите пробный запуск в ручном режиме управления на небольшой частоте. Определите правильное направление вращения двигателя. Если двигатель вращается в противоположном направлении, остановите ПЧ и настройте параметр **F046**, либо поменяйте местами любые два фазных провода двигателя.

Плавно увеличьте частоту, контролируя ток и вибрации привода. Проверьте работу привода на разных режимах работы. Если на некоторых частотах наблюдается повышенная вибрация привода, настройте параметры **F100~F103** для пропуска этих частот.

После выполнения вручную пробного пуска выберите нужный способ управления ПЧ и произведите пуск штатными средствами. Проверьте, регулируется ли частота при управлении от внешнего источника задания. Если используется внешний датчик (давления, разрежения и т.д.), проверьте сигнал датчика и настройте параметры ПИД-регулятора для обеспечения качественного регулирования.



## 6 РАБОТА С ПРЕОБРАЗОВАТЕЛЕМ



- Не включайте сетевое питание при снятой крышке ПЧ.
- Перед тем, как снимать крышку ПЧ удостоверьтесь, что сетевое питание отключено.
- При включении сетевого питания двигатель может запуститься внезапно, если включена функция автоматического перезапуска. Остерегайтесь приводов с автоматическим перезапуском.
- Тормозной резистор находится под высоким напряжением и может сильно нагреваться. Не касайтесь резистора.
- Перед запуском проверьте, соответствует ли двигатель и нагрузка типу и мощности установленного ПЧ.



- Не подключайте измерительное оборудование к сигнальным и силовым цепям во время работы ПЧ.
- Не изменяйте параметры ПЧ бессистемно. Неправильная настройка параметров может сократить срок службы ПЧ, двигателя или привести к выходу их из строя. Используйте настоящее Руководство для определения значений параметров.
- Проведите тщательные проверки подключения и полное тестирование работы ПЧ на всех режимах перед сдачей в эксплуатацию.
- Убедитесь в безопасности функционирования привода на всех режимах нагрузки.

### 6.1 СПОСОБЫ УПРАВЛЕНИЯ

#### 6.1.1 Запуск и остановка

ПЧ может быть запущен командами ПУСК, СТОП, ВПЕРЕД, НАЗАД, ПРОКРУТКА. Команды могут быть поданы следующими способами (параметр **F003**):

- управление с клавиатуры. ПЧ управляется клавишами **FOR**, **STOP** и **REV/JOG**.
- управление с дискретных входов. ПЧ запускается при замыкании клемм FOR, X1, JOG с клеммой COM и останавливается при размыкании. Для трехпроводного режима настройте один из входов X2...X6 на функцию 8 и подключите к нему нормально замкнутый контакт СТОП.
- управление по последовательному интерфейсу RS-485, протокол MODBUS. Режим управления может быть выбран с помощью параметра **F003**.

### 6.1.2 Задание частоты

ПЧ имеет 7 основных каналов задания частоты, выбираемых параметром **F004**:

- 0: Задание частоты с панели управления клавишами ▲ и ▼;
- 1: Аналоговый вход (выбирается параметром **F005**);
- 2: Встроенный ПИД-регулятор с обратной связью (параметры **F110...F125**);
- 3: Встроенный ПЛК (управление по таймеру, параметры **F130...F165**);
- 4: Колебательный режим (параметры **F170...F174**);
- 5: Клеммы "Скорость 1", "Скорость 2", "Скорость 3";
- 6: Клеммы "Больше", "Меньше";
- 7: Последовательный порт RS-485.

ПЧ имеет 13 вариантов управления частотой по аналоговому входу:

- 0: потенциометр на панели управления;
- 1: Вход VG 0 ~ 10В;
- 2: Вход VG 0 ~ 5В;
- 3: Вход IG 4 ~ 20мА
- 4: Вход IG 0 ~ 20мА
- 5: Сумма сигналов (VG 0 ~ 10В \* **F010**) + (IG 4 ~ 20мА \* **F011**)
- 6: Сумма сигналов (VG 0 ~ 10В \* **F010**) + (IG 0 ~ 20мА \* **F011**)
- 7: Сумма сигналов (VG 0 ~ 5В \* **F010**) + (IG 4 ~ 20мА \* **F011**)
- 8: Сумма сигналов (VG 0 ~ 5В \* **F010**) + (IG 0 ~ 20мА \* **F011**)
- 9: Сумма сигналов (VG 0 ~ 10В \* **F010**) + (IG 4 ~ 20мА \* **F011**) - 50%
- 10: Сумма сигналов (VG 0 ~ 10В \* **F010**) + (IG 0 ~ 20мА \* **F011**) - 50%
- 11: Сумма сигналов (VG 0 ~ 5В \* **F010**) + (IG 4 ~ 20мА \* **F011**) - 50%
- 12: Сумма сигналов (VG 0 ~ 5В \* **F010**) + (IG 0 ~ 20мА \* **F011**) - 50%
- 13: Сумма сигналов (VG 0 ~ 10В \* **F010**) + (потенциометр на панели \* **F011**)

### 6.1.3 Режимы работы

ПЧ имеет шесть режимов работы: основной, прокрутка, многоскоростной, колебательный, ПИД-регулирование и управление с ПЛК.

**Основной режим:** частота задается непосредственно путем ввода значения на панели управления ПЧ или путем подачи пропорционального сигнала задания на выбранный аналоговый вход.

**Режим прокрутки:** если ПЧ остановлен, то после получения команды ПРОКРУТКА он запустится и разгонится до частоты прокрутки **F031**. Для режима прокрутки действует время разгона **F032** и время торможения **F033**.

**Многоскоростной режим:** частота задается путем замыкания дискретных входов X1~X6, настроенных на функции "Скорость 1", "Скорость 2", "Скорость 3". ПЧ позволяет выбирать до 7 предустановленных частот (параметры **F133...F139**). Если входы разомкнуты, выбирается нулевая частота.

**Колебательный режим:** режим работы с циклическими колебаниями частоты. Характеристика колебаний задается параметрами **F170...F174**.

**ПИД-регулирование:** ПЧ регулирует выходную частоту по ПИД-алгоритму в соответствии с заданной уставкой и значением сигнала обратной связи. Характеристика ПИД-регулирования задается параметрами **F110...F125**. Режим ПИД-регулирования может быть отключен с дискретного входа (функция №9 "Отмена ПИД-регулирования").

**Управление с ПЛК:** ПЧ регулирует выходную частоту по заданному алгоритму. Характеристика управления с ПЛК задается параметрами **F130...F165**.

## 6.2 ИНСТРУКЦИИ ПО РАБОТЕ С ПАНЕЛЬЮ УПРАВЛЕНИЯ ПЧ

Панель управления ПЧ состоит из клавиатуры, индикатора и аналогового потенциометра. Панели всех ПЧ серии E-9 полностью взаимозаменяемы. Панель управления ПЧ подключена по интерфейсу RS-232 и может быть вынесена на расстояние до 3 метров с использованием 10-контактного шлейфа (опция).

### Клавиатура

Клавиатура используется для настройки ПЧ и для переключения отображаемых на дисплее параметров.

Внешний вид	Клавиша	Описание
	<b>PRG</b>	Вход в режим программирования
	<b>SET</b>	В режиме редактирования: сохранение введенных данных В других режимах переключение верхнего индикатора
	<b>ESC</b>	В режиме редактирования: отмена изменений и выход В других режимах переключение нижнего индикатора
	▲	Увеличение значения параметра Удерживайте для быстрой перемотки
	▼	Уменьшение значения параметра Удерживайте для быстрой перемотки
	<b>FOR</b>	Запуск ПЧ "Вперед"
	<b>REV/JOG</b>	Запуск ПЧ "Назад" / Прокрутка с клавиатуры Режим клавиши выбирается параметром <b>F014</b>
	<b>STOP/RESET</b>	Остановка ПЧ / сброс ошибки

## Индикатор

Отображает параметры состояния, настроечные параметры и коды ошибок ПЧ.

Индикатор	Отображаемая величина	Единица измерения
<b>Hz *</b>	Уставка частоты	Герц
<b>Hz</b>	Частота двигателя	Герц
<b>A</b>	Ток двигателя	Ампер
<b>%</b>	Ток двигателя в процентах	Процент
<b>V</b>	Напряжение сети	Вольт
<b>V *</b>	Напряжение двигателя	Вольт
<b>RPM</b>	Обороты двигателя	Обороты в минуту
<b>% *</b>	Оставшееся время работы ПЛК	Процент
<b>нет</b>	Наработка	ЧЧ:ММ
<b>MPa *</b>	Уставка ПИД-регулятора	Мегапаскаль **
<b>MPa</b>	Обратная связь ПИД-регулятора	Мегапаскаль **
○ KEY    ● RUN    ● FOR    ● REV	Выбран режим управления с панели, ПЧ остановлен	
● KEY    ○ RUN    ○ FOR    ● REV	Выбран режим управления с клемм, ПЧ запущен "Вперед" Индикатор FOR мигает, если задана нулевая частота	
● KEY    ○ RUN    ● FOR    ○ REV	Выбран режим управления с клемм, ПЧ запущен "Назад" Индикатор REV мигает, если задана нулевая частота	

*Примечания:*

- \* При мигающем индикаторе единиц измерения.
- \*\* Единица измерения сигнала указана условно. Размерность отображаемых данных будет определяться типом подключенного датчика и значением параметра **F114**. Сигнал датчика обратной связи и значение уставки пересчитывается по шкале от нуля до параметра **F114**.

## Режимы панели управления



### Работа и остановка

В режиме работы можно переключать параметры, отображаемые на верхнем и нижнем индикаторах, нажимая клавиши **SET** и **ESC** соответственно. Если выбран режим управления частотой с клавиатуры, уставка частоты изменяется клавишами **▲** и **▼**.



### Редактирование параметров

Чтобы войти в режим редактирования параметров, нажмите **PRG**. В режиме настройки параметров ПЧ отображает номер параметра в верхнем индикаторе и его значение в нижнем. Чтобы изменить выбранный параметр, нажмите **PRG** и клавишами **▲** и **▼** установите требуемое значение. Для сохранения изменений нажмите **SET**. Для отмены изменений и выхода из меню нажмите **ESC**.



### Авария

Панель управления будет отображать код аварии в случае аварийного останова ПЧ. Код аварии будет отображаться до подачи команды сброса нажатием клавиши **STOP / RESET**, либо командой сброса ошибки через клемму RST или последовательный порт.

### Управление с клавиатуры

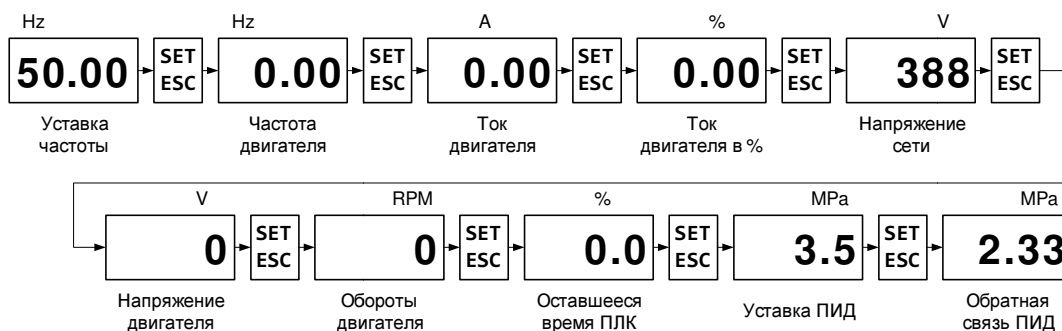


Рисунок 7 – Алгоритм просмотра текущих параметров ПЧ

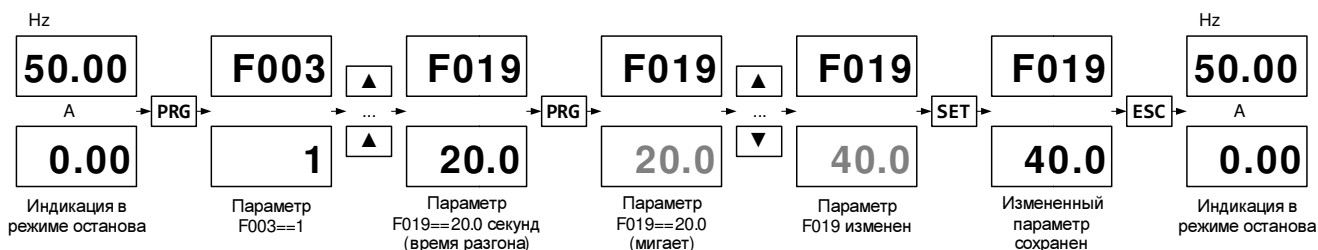


Рисунок 8 – Алгоритм изменения параметров на примере параметра F019

Значение параметра может быть изменено, если его значение мигает. Если значение параметра не мигает, то оно является константой, либо запрещено изменение этого параметра при работе ПЧ.

## 7 ПАРАМЕТРЫ ПРЕОБРАЗОВАТЕЛЯ

### 7.1 РЕЖИМ УПРАВЛЕНИЯ И ЗАДАНИЯ ЧАСТОТЫ

Имя	Описание	Диапазон	Умолч.
F001	Верхний индикатор: 0: Заданная частота 1: Выходная частота 2: Действительный выходной ток 3: Выходной ток в процентах 4: Действительное входное напряжение 5: Действительное выходное напряжение 6: Скорость двигателя 7: Оставшееся время шагового режима в процентах 8: Общее рабочее время 9: Настройка ПИД 10: Обратная связь ПИД	0...10	0
	F002		Нижний индикатор Аналогично F001
F003	Способ управления пуском и остановкой 0: Через клавиатуру 1: Через дискретные входы 2: Через RS-485	0...2	0
F004	Способ управления частотой 0: Цифровое задание с панели 1: Аналоговый вход 2: Встроенный ПИД-регулятор 3: Работа по программе ПЛК 4: Колебательный режим 5: Многоскоростной режим (функция входа №2, 3, 4) 6: Клеммы "Больше", "Меньше" (функция входа №5, 6) 7: Порт RS-485	0...7	1
F005	Аналоговый вход задания частоты (действует при F004 = 1) 0: Потенциометр на панели 1: Вход VG 0~10В            2: Вход VG 0~5В 3: Вход IG 4~20мА        4: Вход IG 0~20мА 5: K1* Вход VG(0~10В) + K2* Вход IG(4~20мА) 6: K1* Вход VG(0~10В) + K2* Вход IG(0~20мА) 7: K1* Вход VG(0~5В) + K2* Вход IG(4~20мА) 8: K1* Вход VG(0~5В) + K2* Вход IG(0~20мА) 9: K1* Вход VG(0~10В) + K2* Вход IG(4~20мА) - 50% 10: K1* Вход VG(0~10В) + K2* Вход IG(0~20мА) - 50% 11: K1* Вход VG(0~5В) + K2* Вход IG(4~20мА) - 50% 12: K1* Вход VG(0~5В) + K2* Вход IG(0~20мА) - 50% 13: K1* Потенциометр + K2* Вход VG(0~10В) 14: K1* Вход VG(0~10В) + K2* Вход VFA(0~10В) - 5В K1* Вход IG(4~20мА) + K2* Вход IFA(4~20мА) - 10мА	0...15	0

Имя	Описание	Диапазон	Умолч.
F006	Коэффициент усиления сигнала потенциометра панели	0...200	105%
F007	Смещение нуля сигнала потенциометра панели	0...90	3%
F008	Коэффициент усиления сигнала входов VG, IG	0...200	105%
F009	Смещение нуля сигнала входов VG, IG	0...90	4%
F010	Коэффициент K1 для F005	0...200	100%
F011	Коэффициент K2 для F005	0...200	100%
F012	Смещение задания частоты с аналоговых входов	0.00...F017	0.00 Гц
F013	Цифровая уставка частоты	F018...F017	50.00 Гц
F014	Режим клавиши REV/JOG	0...1	0
F015	Максимальная частота	0.50...400.0	50.00 Гц
F016	Базовая частота (номинальная частота двигателя)	15.00...400.0	50.00 Гц
F017	Верхний предел частоты	F018...400.0	50.00 Гц
F018	Нижний предел частоты	0.00...F017	0.00 Гц
F019	Время разгона 1	0.1...9999	10.0 с
F020	Время торможения 1	0.1...9999	10.0 с

## 7.2 МОДУЛЯЦИЯ И ВОЛЬТ-ЧАСТОТНЫЕ ХАРАКТЕРИСТИКИ

Имя	Описание	Диапазон	Умолч.
F021	Режим модуляции 0: Ступенчатая синхронная 1: Непрерывная синхронная 2: Асинхронная 3: Синхронная	0...3	1
F022	Несущая частота преобразования	0.540...8.000	3.000 кГц
F023	Вольт-частотная характеристика	0...33	0
F024	Пользовательская вольт-частотная характеристика 0: Не используется 1: Используется заданная параметрами F025...F030	0...1	0
F025	Напряжение V1	0.0...100	18.0%
F026	Частота F1	0.50...400.0	10.00 Гц
F027	Напряжение V2	0.0...100	52.0%
F028	Частота F2	0.50...400.0	30.00 Гц
F029	Напряжение V3	0.0...100	100.0%
F030	Частота F3	0.50...400.0	50.00 Гц





**7.4 ФУНКЦИИ ВХОДОВ**

Имя	Описание	Диапазон	Умолч.
<b>F060</b>	Функция входа X1 0: Реверс 1: Прокрутка 2: "Скорость 1" 3: "Скорость 2" 4: "Скорость 3" 5: "Больше" 6: "Меньше" 7: Выбор аналогового входа 8: "Стоп" трехпроводной схемы 9: Отмена ПИД-регулирования 10: "Авария" 11: Отмена уставки частоты по аналоговому входу: Используется цифровая уставка с панели 12: Сброс шага ПЛК 13: Переключение на управление с входов: Пуск/стоп: клемма FOR; частота: аналоговый вход	0...13	0
<b>F061</b>	Функция входа X2 (аналогично F060)		1
<b>F062</b>	Функция входа X3 (аналогично F060)		2
<b>F063</b>	Функция входа X4 (аналогично F060)		3
<b>F064</b>	Функция входа X5 (аналогично F060)		4
<b>F065</b>	Функция входа X6 (аналогично F060)		5
<b>F066</b>	Многоскоростной режим 0: Режим удержания частоты 1: Режим прокрутки	0...1	0
<b>F067</b>	Направление вращения в многоскоростном режиме 0: Согласно заданной программе F140...F146 1: Согласно состоянию клеммы "Реверс"	0...1	0
<b>F068</b>	Режим клеммы FREE 0: Автоматический перезапуск после размыкания 1: Нет перезапуска после размыкания	0...1	0
<b>F069</b>	Режим клеммы FOR 0: Стандартный 1: Двухпроводный 2: Трехпроводный	0...2	0

**7.5 ФУНКЦИИ ВЫХОДОВ**

Имя	Описание	Диапазон	Умолч.	
<b>F070</b>	Функция выхода TA1/TB1/TC1 0: Нулевая частота (режим ожидания) 1: Авария ПЧ 2: Достигнут порог частоты F078, F079 3: Работа 4: Реверс направления вращения 5: Низкое напряжение 6: Недогрузка F080 7: Бросок тока F081 8: Частота $\geq$ F017 9: Частота $\leq$ F018 10: Ограничение тока двигателя 11: Протечка F123 12: Засор F124 13: Высокое давление F121 14: Низкое давление F122 15: Обрыв датчика (сигнал меньше 3 мА)	0...15	1	
	<b>F071</b>		Функция выхода TA2/TB2/TC2 (аналогично F070)	2
	<b>F072</b>		Функция выхода Y1 (аналогично F070)	3
	<b>F073</b>		Функция выхода Y2 (аналогично F070)	4
	<b>F074</b>		Коэффициент усиления выхода FM	30...105
<b>F075</b>	Коэффициент усиления выхода CM			
<b>F076</b>	Калибровка нуля выхода FM	0...6550	100	
<b>F077</b>	Калибровка нуля выхода CM			
<b>F078</b>	Пороговая частота 1	0.00...400.0	30.00 Гц	
<b>F079</b>	Пороговая частота 2			
<b>F080</b>	Уровень недогрузки (ф-я выхода №6)	0...99	0%	
<b>F081</b>	Уровень выброса тока (ф-я выхода №7)	110...200	150%	

**7.6 ДОПОЛНИТЕЛЬНЫЕ ФУНКЦИИ**

<b>F090</b>	Напряжение при торможении постоянным током	0.0...8.0	0.1%
<b>F091</b>	Время торможения постоянным током при останове	0.0...25.5	0.0 с
<b>F092</b>	Начальная частота торможения постоянным током	0.0...60.0	0.0 Гц
<b>F093</b>	Время торможения постоянным током перед пуском	0.0...25.5	0.0 с
<b>F100</b>	Резонансная частота №1	0.00...400.0	0.00 Гц
<b>F101</b>	Резонансная частота №2		
<b>F102</b>	Резонансная частота №3		
<b>F103</b>	Ширина резонанса	0.00...5.00	0.00 Гц

**7.7 ПАРАМЕТРЫ ПИД-РЕГУЛЯТОРА**

Имя	Описание	Диапазон	Умолч.
<b>F110</b>	Режим ПИД-регулятора 0: Отрицательная ОС (насос, вентилятор) 1: Положительная ОС (дымосос)	0...1	0
<b>F111</b>	Источник уставки ПИД-регулятора 0: Вход VG 0~10В 1: Вход VG 0~10В 2: Вход IG 4~20мА 3: Вход IG 0~20мА 4: Потенциометр панели управления 5: Цифровая F112 6: RS-485	0...6	4
<b>F112</b>	Цифровая уставка ПИД-регулятора	0.0...100.0	50.0%
<b>F113</b>	Источник обратной связи ПИД-регулятора 0: Вход VFA 0~10В 1: Вход VFA 0~5В 2: Вход IFA 4~20мА 3: Вход IFA 0~20мА 4: Вход VFB 0~10В 5: Вход VFB 0~5В 6: Вход IFB 4~20мА 7: Вход IFB 0~20мА	0...7	2
<b>F114</b>	Предел измерения датчика	1.0...99.0	10.0
<b>F115</b>	Постоянная времени фильтра сигнала ОС	0.0...60.0	2.0 с
<b>F116</b>	Пропорциональный коэффициент ПИД	0.1...100.0	50.0
<b>F117</b>	Время интегрирования ПИД	0.1...100.0	2.0 с
<b>F118</b>	Время дифференцирования ПИД	0.000...9.999	0.000 с
<b>F119</b>	Контрольное давление автостопа	0...20	5%
<b>F120</b>	Контрольное давление автозапуска	30...100	80%
<b>F121</b>	Верхний порог давления (ф-я выхода №13)	0...200	100%
<b>F122</b>	Нижний порог давления (ф-я выхода №14)	0...100	0%
<b>F123</b>	Время определения порыва трубы	0...9999	0 с
<b>F124</b>	Порог определения засора трубы	0...100	100%
<b>F125</b>	Действие при авариях ПИД-регулятора 0: Продолжать работу 1: Останавливаться	0...1	0

**7.8 ПАРАМЕТРЫ ПЛК**

Имя	Описание	Диапазон	Умолч.
<b>F130</b>	Режим работы по программе ПЛК 0: Выполняется один цикл, затем останов 1: Непрерывный повтор цикла 2: Выполняется один цикл, затем работа на частоте 7 до получения команды СТОП	0...2	0
<b>F131</b>	Автоперезапуск ПЛК после аварийного останова 0: Начинать цикл с первого шага 1: Продолжать с последней частоты	0...1	0
<b>F132</b>	Автоперезапуск ПЛК после штатного останова 0: Начинать цикл с первого шага 1: Продолжать с последней частоты	0...1	0
<b>F133</b>	Частота 1	0.00...400.0	5.00 Гц
<b>F134</b>	Частота 2		10.00 Гц
<b>F135</b>	Частота 3		20.00 Гц
<b>F136</b>	Частота 4		30.00 Гц
<b>F137</b>	Частота 5		40.00 Гц
<b>F138</b>	Частота 6		45.00 Гц
<b>F139</b>	Частота 7		50.00 Гц
<b>F140</b>	Направление 1 0: Вперед 1: Назад	0...1	0
<b>F141</b>	Направление 2		
<b>F142</b>	Направление 3		
<b>F143</b>	Направление 4		
<b>F144</b>	Направление 5		
<b>F145</b>	Направление 6		
<b>F146</b>	Направление 7		
<b>F147</b>	Время разгона 2	0.1...9999	10.0 с
<b>F148</b>	Время торможения 2		
<b>F149</b>	Время разгона 3		
<b>F150</b>	Время торможения 3		
<b>F151</b>	Время разгона 4		
<b>F152</b>	Время торможения 4		
<b>F153</b>	Время разгона 5		
<b>F154</b>	Время торможения 5		
<b>F155</b>	Время разгона 6		
<b>F156</b>	Время торможения 6		
<b>F157</b>	Время разгона 7		
<b>F158</b>	Время торможения 7		

**Параметры ПЛК (продолжение)**

Имя	Описание	Диапазон	Умолч.
F159	Время работы на частоте 1 *10 с	0.00...9999	2.00 с
F160	Время работы на частоте 2 *10 с		
F161	Время работы на частоте 3 *10 с		
F162	Время работы на частоте 4 *10 с		
F163	Время работы на частоте 5 *10 с		
F164	Время работы на частоте 6 *10 с		
F165	Время работы на частоте 7 *10 с		

**7.9 ПАРАМЕТРЫ КОЛЕБАТЕЛЬНОГО РЕЖИМА**

Имя	Описание	Диапазон	Умолч.
F170	Частота рабочего хода F1	0.50...400.0	40.00 Гц
F171	Частота рабочего хода F2		20.00 Гц
F172	Разностная частота рабочего хода ΔF	0.00...5.000	2.00 Гц
F173	Время рабочего хода T1 *10 с	0.00...9999	2.00 с
F174	Время рабочего хода T2 *10 с		

**7.10 ОБЩИЕ НАСТРОЙКИ**

Имя	Описание	Диапазон	Умолч.
F180	Скорость передачи данных RS485	1200...9600	9600
F181	Адрес устройства на шине RS485	1...255	1
F190	Меню истории аварий 1: Вход в меню истории аварий	0...1	0
F191	Сброс настроек на заводские значения 1: Выполнить сброс настроек	0...1	0
F192	Защита параметров от изменения 0: Параметры можно изменять 1: Параметры заблокированы, кроме F192	0...1	0
F193	Загрузка макроса настройки ПЧ 1: Загрузить настройки под тип нагрузки F194	0...1	0
F194	Тип нагрузки для макроса настройки ПЧ 0: Тип не задан 1: Постоянный крутящий момент 2: Вентилятор (с торможением) 3: Насос (гидравлический удар) 4: Инерционный объект (холостой ход) 5: Фрикционный тип (профиль разгона L-образный) 6: Конвейер (профиль разгона S-образный) 7: Сверлильный станок 8: Балансирный станок-качалка	0...8	0

**7.11 ЗАВОДСКИЕ ПАРАМЕТРЫ**

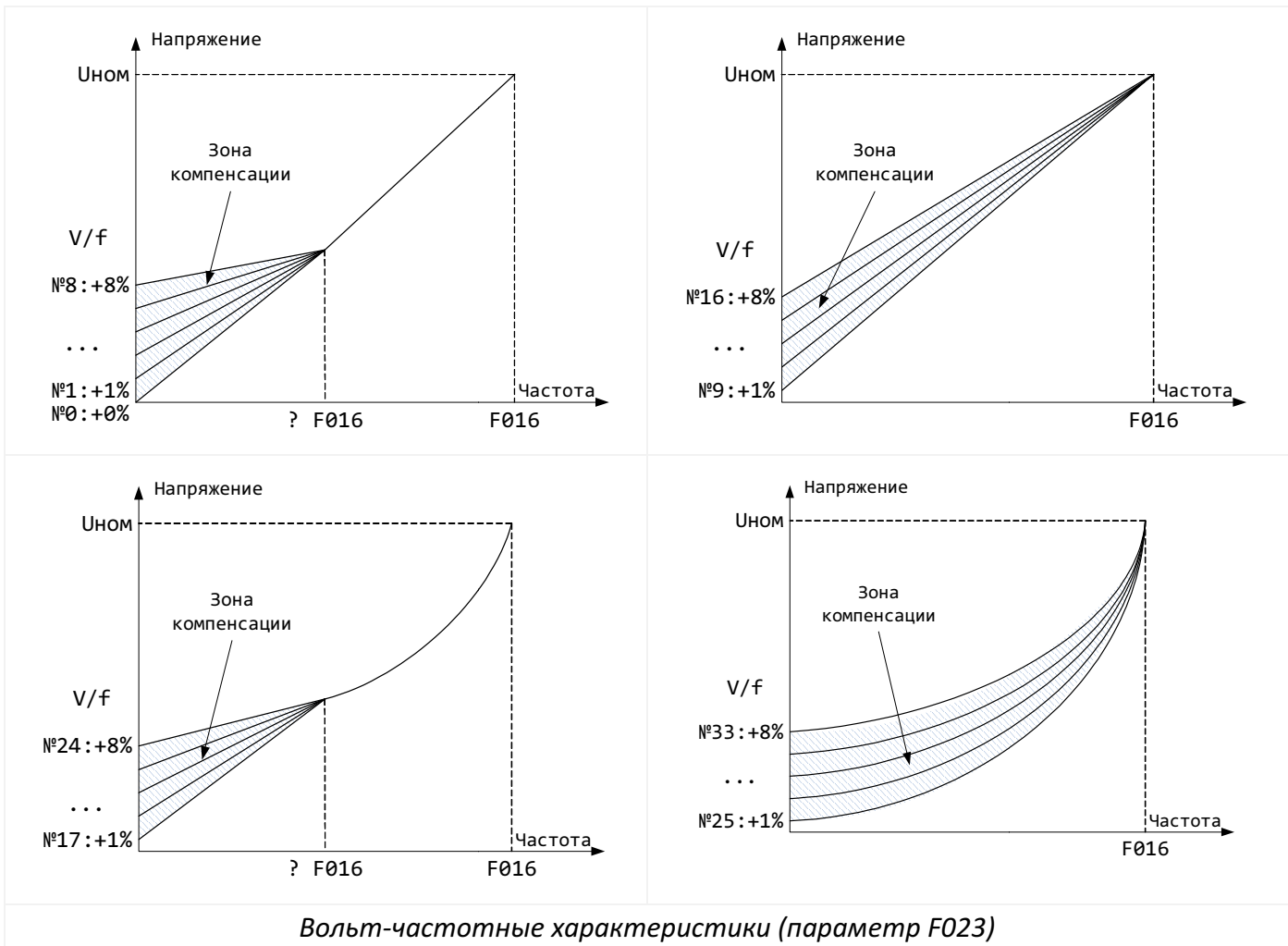
<b>Имя</b>	<b>Описание</b>	<b>Диапазон</b>	<b>Умолч.</b>
<b>F200</b>	Номинальная мощность двигателя	0.10...Pnom	кВт
<b>F201</b>	Номинальное напряжение двигателя	100...Vnom	В
<b>F202</b>	Номинальный ток двигателя	0.1...Inom	А
<b>F203</b>	Номинальная частота двигателя	F016...400.0	Гц
<b>F210</b>	Серия ПЧ	G...P	
<b>F211</b>	Номинальная мощность ПЧ	0.25...1000	кВт
<b>F212</b>	Номинальное напряжение ПЧ	100...460	В
<b>F213</b>	Номинальный ток ПЧ	0.1...1000	А
<b>F214</b>	Максимальная частота ПЧ	120...400	Гц
<b>F215</b>	Версия ПО ПЧ	-	-
<b>F216</b>	Год изготовления ПЧ	-	-
<b>F217</b>	Месяц изготовления ПЧ	-	-
<b>F218</b>	День изготовления ПЧ	-	-
<b>F219</b>	Серийный номер ПЧ1	-	-
<b>F220</b>	Серийный номер ПЧ2	-	-

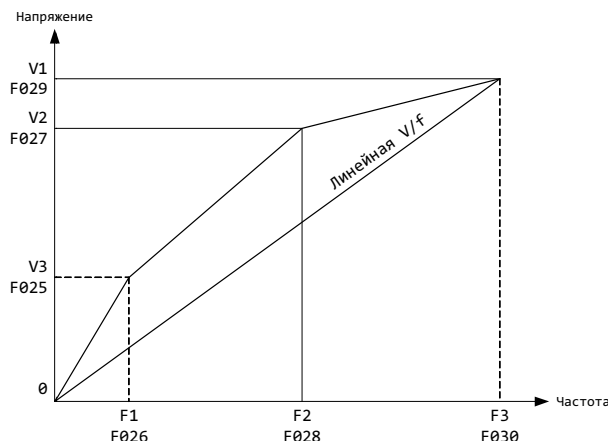
## 8 НАСТРОЙКА ПЧ

### 8.1 ВОЛЬТ-ЧАСТОТНЫЕ ХАРАКТЕРИСТИКИ

Крутящий момент двигателя и потребляемая им на различных режимах мощность в основном определяются используемой вольт-частотной характеристикой. Выберите одну из 33 предустановленных характеристик параметром F023, либо задайте пользовательскую характеристику F024...F030. Вольт-частотная характеристика выбирается автоматически, если выбрать тип нагрузки F194 и загрузить макрос настройки F193. При длинном кабеле двигателя выберите характеристику с вольт-добавкой от 1% до 8% от номинального напряжения двигателя (см. рис. ниже). Чем длиннее кабель двигателя и выше пусковой момент, тем выше должна быть вольт-добавка, однако слишком большое значение может приводить к перегрузке ПЧ при пуске. Если напряжение на двигателе недостаточно для запуска и двигатель не вращается, ПЧ ограничит частоту и ток двигателя и не будет разгонять его.

Также напряжение двигателя может регулироваться внешним задатчиком, подключенным к аналоговому входу. Для этого настройте параметры F041, F042.





Пользовательская вольт-частотная характеристика (параметры F024...F030)

## 8.2 БАЗОВЫЕ НАСТРОЙКИ

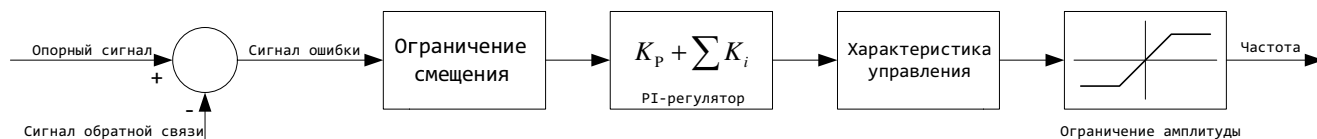
<b>F022</b> Несущая частота	0.540~5.000 кГц
-----------------------------	-----------------

Чем выше несущая частота, тем меньше издаваемый двигателем шум, но тем больше тепловыделение ПЧ. Если установленное значение выше заводского, оставляйте запас не менее 5% от мощности ПЧ на каждый добавленный 1 кГц.

## 8.3 ПРОГРАММИРУЕМЫЙ ЛОГИЧЕСКИЙ КОНТРОЛЛЕР

Встроенный программируемый логический контроллер позволяет ПЧ автоматически работать по заданной программе. Программа задает рабочую частоту, время разгона и торможения, направление вращения и длительность шага для каждого из восьми возможных шагов ПЛК. Для использования ПЛК настройте параметры F130...F165 и включите режим задания частоты от ПЛК.

## 8.4 ПИД-РЕГУЛЯТОР



Структура ПИД-регулятора

ПИ-регулятор с обратной связью используется для поддержания давления, уровня жидкости, температуры и других технологических параметров. Обратная связь может быть организована путем подключения аналогового или импульсного датчика к линейному входу или к импульсному входу.



**8.5 ФУНКЦИИ ВХОДОВ И ВЫХОДОВ**

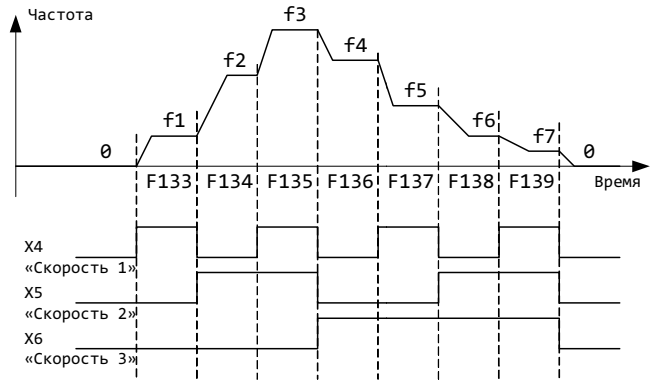
<b>F060</b> Функция дискретного входа X1	0~13
<b>F061</b> Функция дискретного входа X2	
<b>F062</b> Функция дискретного входа X3	
<b>F063</b> Функция дискретного входа X4	
<b>F064</b> Функция дискретного входа X5	
<b>F065</b> Функция дискретного входа X6	

**Функция №0:** Вход «Реверс». В двухпроводном режиме действие входа «Реверс» аналогично действию входа FOR, но пуск двигателя производится в обратном направлении. В трехпроводном режиме состояние входа «Реверс» определяет направление, в котором запустится двигатель при замыкании входа FOR.

**Функция №1:** Прокрутка (JOG). ПЧ выполняет прокрутку. Характеристики режима прокрутки задаются параметрами F031, F032, F033. Используйте эту функцию для медленного проворачивания привода, например при обслуживании.

**Функции №2~4:** Выбор скорости в многоскоростном режиме. Выбор скорости осуществляется комбинацией входов, настроенных на функции «Скорость 1», «Скорость 2», «Скорость 3» в соответствии с таблицей:

Скорость 3	Скорость 2	Скорость 1	Частота
0	0	0	Останов
0	0	1	№1 F133
0	1	0	№2 F134
0	1	1	№3 F135
1	0	0	№4 F136
1	0	1	№5 F137
1	1	0	№6 F138
1	1	1	№7 F139



*Многоскоростной режим при F063=2, F064=3, F065=4*

Если один из входов не настроен, то назначенные ему частоты не выбираются.

**Функции №5/6:** «Больше/Меньше». Если вход активен, частота увеличивается / уменьшается со скоростью, определяемой временем разгона F019 и торможения F020.

**Функции №7:** Переключение аналогового входа. Если параметром F005 выбран потенциометр панели (значение 0) или вход VG (значение 1), и вход активен, управление частотой передается на вход IG. При размыкании управление по выбранному аналоговому входу восстанавливается.

**Функции №8:** Вход СТОП для режима трехпроводного управления. Функция срабатывает по размыканию дискретного входа.

**Функции №9:** Пауза режима ПИД-регулирования. Если вход активен, ПИД-регулятор отключается и ПЧ работает с текущей частотой. После выключения входа ПИД-регулирование возобновляется.

**Функции №10:** Внешний сигнал аварии (НР контакт). ПЧ отобразит код ошибки и обработает аварию в соответствии с текущими настройками.

**Функция №11:** Переключение на цифровое задание частоты. Если параметрами F004, F005 выбрано задание частоты по аналоговому входу и вход активен, задание переключается на цифровую панель управления. После выключения входа будет восстановлен текущий канал задания частоты.

**Функция №12:** Сброс ПЛК. Цикл ПЛК начинается заново с первого шага.

**Функция №13:** Включить удаленное управление. Если вход активен, пуск и останов ПЧ производится замыканием входа FOR, частота задается аналоговым входом F005. После размыкания входа способ управления ПЧ будет восстановлен.

<b>F070</b> Функция релейного выхода TA1/TB1/TC1	0~15
<b>F071</b> Функция релейного выхода TA2/TB2/TC2	
<b>F072</b> Функция дискретного выхода Y1	
<b>F073</b> Функция дискретного выхода Y2	

**Функция №0:** Нулевая частота (режим ожидания). ПЧ запущен, но задана нулевая частота, например в случае избыточного сигнала ОС ПИД.

**Функция №1:** Авария ПЧ. ПЧ остановился по аварии.

**Функция №2:** Достигнут порог частоты F078, F079.

**Функция №3:** сигнал «РАБОТА». Выход будет активен, если ПЧ запущен.

**Функция №4:** сигнал «РЕВЕРС». Выход будет активен, если ПЧ запущен в обратную сторону.

**Функция №5:** сигнал «Пониженное напряжение». Выход будет активен, если выпрямленное напряжение ниже установленного порога.

**Функция №6:** сигнал «НЕДОГРУЗКА». Выход будет активен, если выбран режим ПИД-регулятора и ток ПЧ на максимальной частоте слишком мал. Как правило, это сигнализирует о сухом ходе насоса и других неисправностях.

**Функция №7:** сигнал «Бросок тока». Ток двигателя внезапно увеличился на 150% от установившегося значения.

**Функция №10:** сигнал «Ограничение тока». ПЧ перегружен и прекратил разгон, либо снижает частоту, чтобы снизить ток нагрузки.

**Функция №11:** сигнал «Протечка». Выход будет активен, если выбран режим ПИД-регулятора и ПЧ не может достичь уставки ПИД, работая на максимальной частоте в течение времени F123.

**Функция №12:** сигнал «Засор». Выход будет активен, если выбран режим ПИД-регулятора, ПЧ не может достичь уставки ПИД, работая на максимальной частоте и ток нагрузки меньше порога F124.

**Функция №12:** сигнал «Обрыв датчика». Выход будет активен, если выбран режим ПИД-регулятора и сигнал токового входа обратной связи меньше 3,0 мА.

**8.6 ПОСЛЕДОВАТЕЛЬНЫЙ ПОРТ RS-485**

<b>F180</b> Скорость порта RS-485	1200~9600
<b>F181</b> Адрес устройства MODBUS	1~255

Нулевой адрес в шине MODBUS является широковещательным.

Скорость и адрес должны соответствовать настройкам установленной карты расширения RS-485. Протокол обмена и порядок установки и настройки карты приведены в Руководстве по эксплуатации карты расширения RS-485 для ПЧ серии E-9.

## 8.7 МЕНЮ АВАРИЙ

Для входа в меню аварий введите значение 1 в параметр F190 и нажмите SET. ПЧ отобразит параметр F300. Для выхода из меню аварий нажмите ESC. Меню аварий содержит информацию о четырех последних авариях.

Код	Определение	Примечание
F300	Код последней аварии	См. список аварий
F301	Наработка до момента аварийной остановки	Единицы: ×10 с
F302	Частота в момент аварийной остановки	Единицы: Гц
F303	Напряжение сети в момент аварийной остановки	Единицы: В
F304	Ток двигателя в момент аварийной остановки	Единицы: А
F305	Направление вращения	
F306	Режим работы	
F307	Пороговое напряжение	
F308	Пороговый ток	
F310	Код второй по счету аварии	См. список аварий
F311	Наработка до момента аварийной остановки	Единицы: ×10 с
F312	Частота в момент аварийной остановки	Единицы: Гц
F313	Напряжение сети в момент аварийной остановки	Единицы: В
F314	Ток двигателя в момент аварийной остановки	Единицы: А
F315	Направление вращения	
F316	Режим работы	
F317	Пороговое напряжение	
F318	Пороговый ток	
F320	Код третьей по счету аварии	См. список аварий
F321	Наработка до момента аварийной остановки	Единицы: ×10 с
F330	Код четвертой по счету аварии	См. список аварий
F331	Наработка до момента аварийной остановки	Единицы: ×10 с

## 9 ВОЗМОЖНЫЕ ПРОБЛЕМЫ И ИХ УСТРАНЕНИЕ

ПЧ серии E-9 имеют встроенные функции защиты, самодиагностики и предупреждения отказов. При возникновении аварии на дисплее будет отображаться ее код, сработает выход, настроенный на функцию "Авария" и двигатель остановится.

При аварийной остановке определите и устраните причины, вызвавшие остановку ПЧ. После устранения причин выполните сброс ПЧ следующими способами:

- Нажмите клавишу **STOP/RESET** на панели управления.
- Замкните дискретный вход RST
- Передайте команду сброса ПЧ по порту RS-485.
- Выключите, дождитесь разряда конденсаторов и снова включите ПЧ.

№	Сообщение	Неисправность
0	NoEr	Неисправность отсутствует
1	93nE	Отказ памяти
2	L.U.	Низкое напряжение питания
3	o.U.	Высокое напряжение питания
4	o.C.	Высокий выходной ток
5	o.L.	Перегрузка ПЧ
6	P.H.	Отсутствие фазы сети
7	Err-M	Отказ контактора силовой цепи постоянного тока
8	o.H.	Перегрев преобразователя
9	o.H.o.	Перегрев двигателя
10	b.s.	Отказ предохранителя постоянного тока
11	d.f.	Отсутствие фазы двигателя
12	LEA	Протечка трубы (авария ПИД-регулятора)
13	Cho	Засорение трубы (авария ПИД-регулятора)
14	Sen	Отказ/обрыв датчика обратной связи (авария ПИД-регулятора)
15	Erro	Внешняя неисправность преобразователя (вход АВАРИЯ)
16	93Er	Отказ памяти
17	ErrU	Неверная настройка пользовательской V/F характеристики
18	ErrF	Неверная настройка параметров колебательного режима
19	ErrP	Ошибка пароля (необходимо вернуть преобразователь на завод)
20	LIFE	Завершение срока пробного использования
21	ErrC	Внутренняя ошибка процессора
22	ErrO	Внутренняя ошибка процессора
23	Err1...Err6	Внутренняя ошибка процессора
29	Err7	Ошибка в сохраненных параметрах настройки
30	rEP	Ошибка Rep
31	S.C.	Короткое замыкание нагрузки, межфазное либо на землю

## 10 ТЕХНИЧЕСКОЕ ОБСЛУЖИВАНИЕ

ПЧ нуждается в периодическом обслуживании, т.к. его компоненты стареют и изнашиваются при воздействии температуры, влажности, пыли и механических вибраций. Правильное и регулярное обслуживание ПЧ продлевает срок его службы.

Если ПЧ подвергался длительной транспортировке, проверьте его комплектность и затяжку креплений. Периодически очищайте ПЧ от пыли. Если ПЧ находится на длительном хранении, его следует каждые полгода включать в сеть на полчаса для поддержания работоспособности конденсаторов выпрямителя и электронных компонентов.



- Внутри ПЧ присутствует опасное для жизни напряжение! Выключите питание ПЧ и дождитесь разряда конденсаторов (может занять до 10 минут). Индикатор «CHARGE» должен погаснуть.
- Производите обслуживание ПЧ только после проверки напряжения на клеммах (+), (-). Напряжение должно быть менее 36 В.
- Обслуживание ПЧ должно производиться квалифицированным персоналом, прошедшим обучение технике безопасности при работе в низковольтных электрических сетях до 1000 В.
- Если ПЧ находился на хранении более двух лет, то при первом включении необходимо подавать напряжение сети, плавно увеличивая от нуля до номинального значения.
- Замена компонентов ПЧ должна производиться персоналом предприятия-изготовителя или авторизованного сервисного центра.
- Во избежание короткого замыкания не допускайте падения крепежа и других металлических предметов внутрь ПЧ.

**10.1 ЕЖЕДНЕВНОЕ ОБСЛУЖИВАНИЕ**

При ежедневном обслуживании проверьте соответствие условий окружающей среды требованиям пункта 3.2. Двигатель привода не должен перегреваться и издавать нехарактерных звуков. Выходной ток и напряжение ПЧ должны находиться в допустимых диапазонах значений.

**10.2 ПЕРИОДИЧЕСКОЕ ОБСЛУЖИВАНИЕ**

Производите периодическое обслуживание каждые 3~6 месяцев, в зависимости от условий эксплуатации. Периодическое обслуживание помогает выявить скрытые нарушения работы привода и своевременно их устранить.



- ПЧ содержит электронные компоненты, чувствительные к статическому электричеству. Не прикасайтесь к компонентам на печатной плате ПЧ.
- Не вносите изменений в конструкцию ПЧ.

Порядок проведения периодического обслуживания:

- а) Проверьте момент затяжки резьбовых соединений. Подтяните ослабшие винты отверткой.
- б) Проверьте, надежно ли подсоединены силовые кабели. Плохо затянутый кабель может перегреваться.
- в) Проверьте, не повреждены ли силовые кабели и кабели управления, целы ли кабель-каналы.
- г) Очистите ПЧ от пыли, используя пылесос.
- д) Если ПЧ хранился длительное время, следует подавать сетевое напряжение, плавно наращивая от нуля до номинального значения. Выдержите ПЧ под сетевым напряжением не менее 5 часов перед тем, как подключать нагрузку.
- е) Перед тем, как испытывать сопротивление изоляции отключите от ПЧ все провода и закоротите все силовые клеммы. Испытывайте сопротивление изоляции между клеммой заземления и остальными клеммами с помощью мегаомметра испытательным напряжением 500 В.
- ж) Для испытания изоляции двигателя отключите его от клемм U, V, W ПЧ

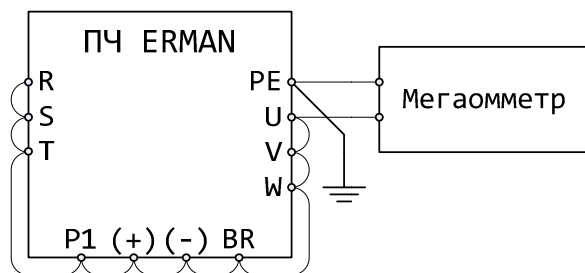


Рисунок 9 – Испытание сопротивления изоляции

Сопротивление изоляции ПЧ было испытано при изготовлении. Повторные испытания снижают ресурс ПЧ и должны проводиться только по необходимости.

### **10.3 ЗАМЕНА КОМПОНЕНТОВ**

Условия эксплуатации в значительной степени влияют на продолжительность работы вентиляторов охлаждения и конденсаторов выпрямителя сетевого напряжения. Нормальный срок службы вентилятора охлаждения составляет 60 тыс. часов, конденсаторов – 50 тыс. часов. После истечения срока службы компоненты должны быть заменены.

#### **Вентилятор**

Возможные причины отказов: износ подшипников, старение крыльчатки.

Критерий замены: посторонние звуки при включении, работе или выключении вентилятора.

#### **Электролитические конденсаторы**

Возможные причины отказов: работа при повышенной температуре, старение электролита, большой импульсный ток из-за резко меняющейся нагрузки.

Критерий замены: частые отключения с ошибкой перегрузки по току или напряжению при запуске ПЧ с нагрузкой, протекание электролита или механическая деформация конденсатора.

### **10.4 ХРАНЕНИЕ**

Условия хранения ПЧ должны соответствовать группе ЖЗ по ГОСТ 15150. При длительном хранении ПЧ при температуре выше 40°C ускоряются процессы естественного старения электролитических конденсаторов. Для уменьшения эффектов старения конденсаторов следует включать ПЧ в сеть на 30 минут после каждых шести месяцев хранения.



## 11 ПРИНАДЛЕЖНОСТИ

### 11.1 ТОРМОЗНЫЕ УСТРОЙСТВА

ПЧ E-9G / E-9P до 15 кВт включительно содержат встроенный тормозной блок и требуют установки только внешнего тормозного резистора для реализации функции торможения. ПЧ мощностью 18 кВт и выше требуют установки внешнего тормозного блока и резистора для реализации функции торможения. ПЧ совместимы с тормозными блоками EA-9U-RDB-40, EA-9U-RDB-70, EA-9U-RDB-140 и EA-9U-RDB-280 на номинальные токи 40А, 70А, 140А и 280А и напряжения 660...760В.

#### Выбор тормозного блока и тормозного резистора

При торможении кинетическая энергия рассеивается на тормозном резисторе. Выбор тормозного резистора должен производиться в зависимости от рабочих оборотов, момента инерции и типа механизма. Чем выше масса движущихся частей, чем меньше время и чем чаще требуется торможение, тем выше должна быть мощность тормозного резистора и тем меньше должно быть его сопротивление.

Модель ПЧ	Мощность, кВт	Тормозной блок	Тормозной резистор
E-9P(9G)-5R5T4	5,5	Встроенный	6x ПЭВ-100 510 Ом 5% 100 Вт параллельно
E-9P(9G)-7R5T4	7,5	Встроенный	2x EA-R40 40 Ом 1500 Вт последовательно
E-9P(9G)-011T4	11	Встроенный	EA-R50 50 Ом 1000 Вт
E-9P(9G)-015T4	15	Встроенный	EA-R40 40 Ом 1500 Вт
E-9P(9G)-018T4	18,5	EA-9U-RDB-40	EA-R30 30 Ом 4000 Вт
E-9P(9G)-022T4	22	EA-9U-RDB-40	EA-R30 30 Ом 4000 Вт
E-9P(9G)-030T4	30	EA-9U-RDB-40	EA-R20 20 Ом 6000 Вт
E-9P(9G)-037T4	37	EA-9U-RDB-70	EA-R20 20 Ом 6000 Вт
E-9P(9G)-045T4	45	EA-9U-RDB-70	EA-R13 13 Ом 9000 Вт
E-9P(9G)-055T4	55	EA-9U-RDB-70	EA-R13 13 Ом 9000 Вт
E-9P(9G)-075T4	75	EA-9U-RDB-70	EA-R13 13 Ом 9000 Вт
E-9P(9G)-093T4	90	EA-9U-RDB-140	2x EA-R13 13 Ом 9000 Вт параллельно
E-9P(9G)-110T4	110	EA-9U-RDB-140	2x EA-R13 13 Ом 9000 Вт параллельно
E-9P(9G)-132T4	132	EA-9U-RDB-140	2x EA-R13 13 Ом 9000 Вт параллельно
E-9P(9G)-160T4	160	EA-9U-RDB-280	3x EA-R13 13 Ом 9000 Вт параллельно
E-9P(9G)-200T4	200	EA-9U-RDB-280	4x EA-R13 13 Ом 9000 Вт параллельно
E-9P(9G)-220T4	220	EA-9U-RDB-280	4x EA-R13 13 Ом 9000 Вт параллельно
E-9P(9G)-245T4	250	EA-9U-RDB-280	4x EA-R13 13 Ом 9000 Вт параллельно
E-9P(9G)-280T4	280	EA-9U-RDB-280	4x EA-R13 13 Ом 9000 Вт параллельно
E-9P(9G)-315T4	315	EA-9U-RDB-280, 2шт.параллельно	6x EA-R13 13 Ом 9000 Вт параллельно
E-9P(9G)-355T4	355		6x EA-R13 13 Ом 9000 Вт параллельно
E-9P(9G)-400T4	400		8x EA-R13 13 Ом 9000 Вт параллельно

**Размеры тормозных блоков**

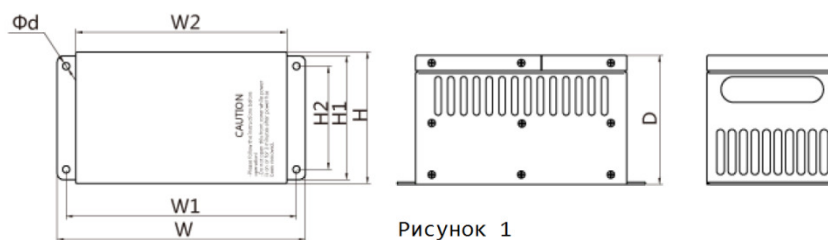


Рисунок 1

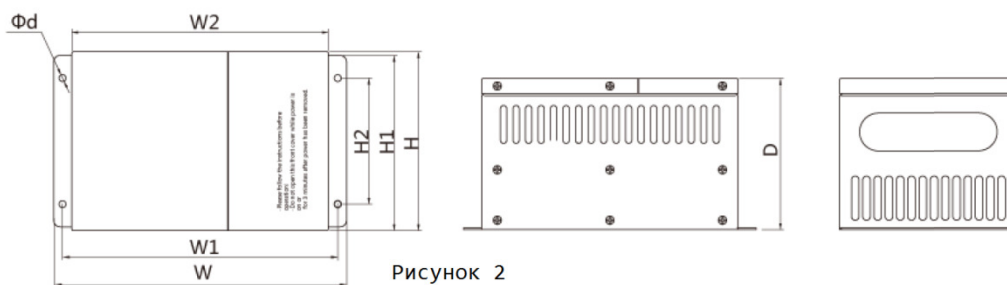


Рисунок 2

Рисунок 10 – Габаритные размеры тормозных блоков

Модель	W	W1	W2	H	H1	H2	D	d	Рисунок
EA-9U-RDB-140	340	320	300	220	217	140	220	7	1
EA-9U-RDB-280	440	420	394	240	233	180	280	10	2

**Подключение тормозного блока и тормозного резистора**

Схема соединения ПЧ с тормозным блоком и тормозным резистором показана на рисунке 4. Суммарная длина кабеля от ПЧ до тормозного блока и от тормозного блока до резистора не должна превышать 5 м. Изоляция кабеля должна выдерживать постоянное напряжение 1000 В и нагрев тормозного резистора. Прочие требования приведены в Руководстве по эксплуатации тормозных блоков EA-9U-RDB.

**11.2 ДРОССЕЛИ**

**Сетевой дроссель**

Сетевой дроссель устанавливается для уменьшения амплитуды гармоник тока, потребляемого от сети при работе ПЧ, для улучшения коэффициента мощности и выравнивания нагрузки по фазам при несимметричности трехфазного источника питания. Сетевой дроссель снижает уровень импульсных перенапряжений, возникающих в сети при коммутации мощных индуктивных нагрузок и разрядах молний, защищая выпрямитель ПЧ от их воздействия.

ПЧ серии E-9 совместимы с сетевыми дросселями серии EA-IC. Номинал сетевого дросселя должен соответствовать номинальному току двигателя.

### **Моторный дроссель**

Моторный дроссель предназначен для снижения уровня высокочастотных гармоник тока на выходе ПЧ, которые при значительной длине кабеля могут вызывать резонансные явления с емкостью кабеля, что, в свою очередь, приводит к перегрузке ПЧ, выходу из строя изоляции и замыканию обмоток двигателя. При длине кабеля свыше 50 м должен устанавливаться моторный дроссель для увеличения индуктивности нагрузки ПЧ. Моторный дроссель должен устанавливаться по возможности ближе к ПЧ.

ПЧ серии E-9 совместимы с моторными дросселями серии EA-OC. Номинал моторного дросселя должен соответствовать номинальному току двигателя.

### **Дроссель постоянного тока**

Установка дросселя в цепи постоянного тока позволяет улучшить коэффициент мощности, повысить КПД ПЧ, снизить уровень высших гармоник потребляемого от сети тока и уменьшить наводимые и излучаемые электромагнитные помехи. ПЧ мощностью 90 кВт и выше имеют внешний дроссель постоянного тока.

## **11.3 ПРОГРАММНОЕ ОБЕСПЕЧЕНИЕ**

Для управления ПЧ с персонального компьютера используется бесплатное ПО АГАВА ПЧ Конфигуратор, доступное для скачивания с сайтов [www.erman.ru](http://www.erman.ru) и [www.kb-agava.ru](http://www.kb-agava.ru). ПЧ должен быть оборудован картой расширения RS485 (опция).

## **11.4 ВЫНОС ПАНЕЛИ УПРАВЛЕНИЯ**

Для выноса панели управления ПЧ используйте плоский 10-жильный шлейф с шагом 1,27мм и обжатый в наконечники IDC-10F. Длина шлейфа может составлять до 3 м. При большей длине увеличивается влияние помех на линию передачи, что может выражаться в снижении надежности работы панели управления ПЧ. Вынесенная панель управления ПЧ устанавливается в металлическую криватку E-9-PBM, прикручиваемую или приклепываемую к металлической стенке с вырубным окном.

**12 ХАРАКТЕРИСТИКИ**

Электропитание	3-Ф 380 В 50 Гц ±10%, асимметрия фаз до 3%
Выходное напряжение	Модели с питанием 3-Ф 380 В: 0~380 В, 0~400 Гц
Уровень рабочей перегрузки	9G: 180% номинального тока в течение 60 секунд 150% номинального тока в течение 6 секунд 9P: 150% номинального тока в течение 60 секунд 120% номинального тока в течение 6 секунд
Режим управления двигателем	Скалярное V/f управление
Способы задания частоты	Клавиатура, Дискретные входы, Аналоговые входы, Последовательный порт RS-485 с протоколом MODBUS
Минимальный шаг частоты	0,01 Гц при цифровом задании частоты
	0,05% макс. частоты при задании с аналогового входа
Точность поддержания частоты	±1,0%
Диапазон регулирования частоты	1:50
Пусковой момент	До 120% от номинального момента двигателя на частоте 2,5 Гц
Питание потенциометра	+10 В, потребление до 20 мА
Питание дискретных входов	+24 В, потребление до 200 мА
Линейные входы	VG, VFA, VFB: вход 0~10 В IG, IFA, IFB: вход 0~20 мА / 4~20 мА
Линейные выходы	CM: выход 0~10 В, пропорционально току двигателя FM: выход 0~10 В, пропорционально частоте
Дискретные входы запуска ПЧ	FOR: Вход "Пуск" FREE: Вход "Выбег" RST: Вход "Сброс"
Дискретные входы	Шесть программируемых дискретных входов X1~X6
Дискретные выходы	Два программируемых выхода «откр. коллектор» 24 В 50 мА
	Два программируемых реле ~250 В 3 А
Последовательный интерфейс	Порт RS-485 MODBUS, скорость 1200~9600 бод (опция)
Индикация	Семисегментный индикатор, отображает заданную частоту, текущую частоту, напряжение, ток, обороты двигателя, коды ошибок и другую информацию. Светодиоды единиц измерения и состояния ПЧ
Условия окружающей среды	Исполнение УХЛЗ.1 по ГОСТ 15150-69 Температура воздуха от минус 10 <sup>0</sup> С до +40 <sup>0</sup> С Предельная рабочая температура +50 <sup>0</sup> С Влажность не более 90%, без конденсации Вибрации не более 5,9 м/с <sup>2</sup> (0,6g)
Условия хранения	Группа ЖЗ по ГОСТ 15150-69
Степень защиты корпуса	IP20
Способ охлаждения	Принудительное воздушное (встроенный вентилятор)

По вопросам продаж и поддержки обращайтесь: enm@nt-rt.ru; www.erman.nt-rt.ru

Астана: +7(7172)727-132 Архангельск: (8182)63-90-72 Белгород: (4722)40-23-64 Брянск: (4832)59-03-52 Владивосток: (423)249-28-31  
Волгоград: (844)278-03-48 Вологда: (8172)26-41-59 Воронеж: (473)204-51-73 Екатеринбург: (343)384-55-89 Иваново: (4932)77-34-06  
Ижевск: (3412)26-03-58 Казань: (843)206-01-48 Калининград: (4012)72-03-81 Калуга: (4842)92-23-67 Кемерово: (3842)65-04-62 Киров: (8332)68-02-04  
Краснодар: (861)203-40-90 Красноярск: (391)204-63-61 Курск: (4712)77-13-04 Липецк: (4742)52-20-81 Магнитогорск: (3519)55-03-13  
Москва (495)268-04-70 Мурманск: (8152)59-64-93 Набережные Челны: (8552)20-53-41 Нижний Новгород: (831)429-08-12  
Новокузнецк: (3843)20-46-81 Новосибирск: (383)227-86-73 Орел: (4862)44-53-42 Оренбург: (3532)37-68-04 Пенза: (8412)22-31-16  
Пермь: (342)205-81-47 Ростов-на-Дону: (863)308-18-15 Рязань: (4912)46-61-64 Самара: (846)206-03-16 Санкт-Петербург: (812)309-46-40  
Саратов: (845)249-38-78 Смоленск: (4812)29-41-54 Сочи: (862)225-72-31 Ставрополь: (8652)20-65-13 Тверь: (4822)63-31-35 Томск: (3822)98-41-53  
Тула: (4872)74-02-29 Тюмень: (3452)66-21-18 Ульяновск: (8422)24-23-59 Уфа (347)229-48-12 Челябинск: (351)202-03-61 Череповец: (8202)49-02-64  
Ярославль: (4852) 69-52-93